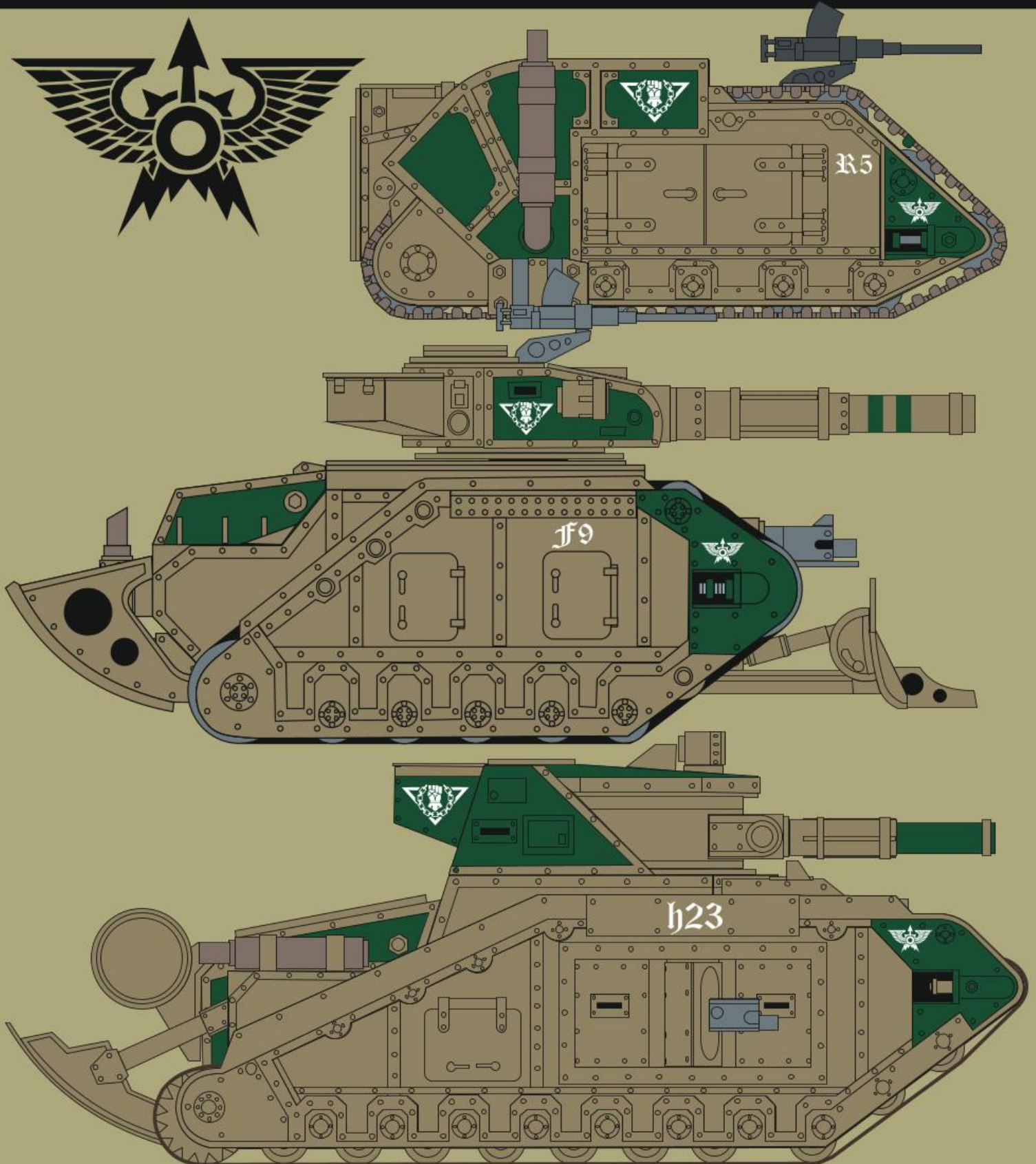
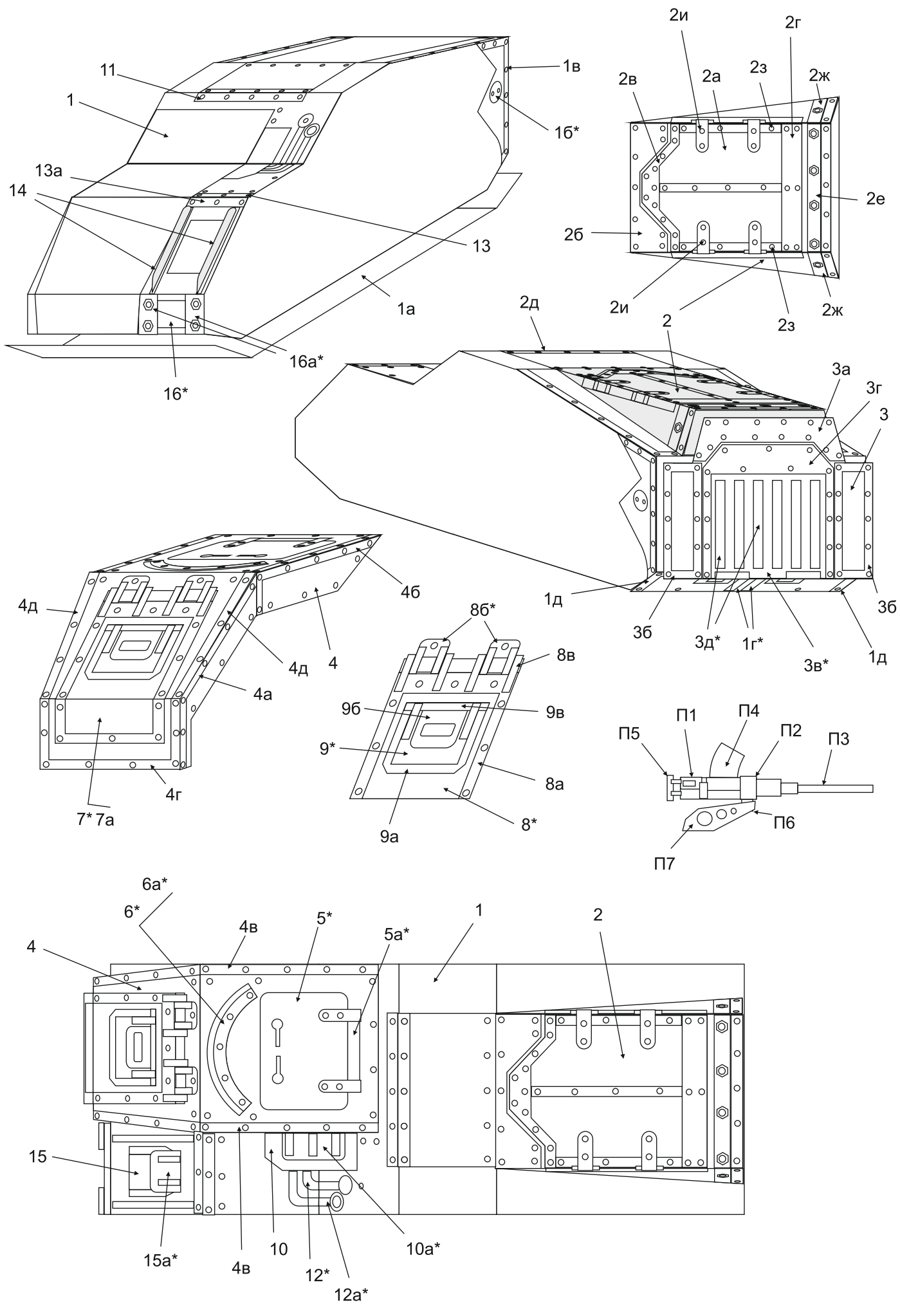
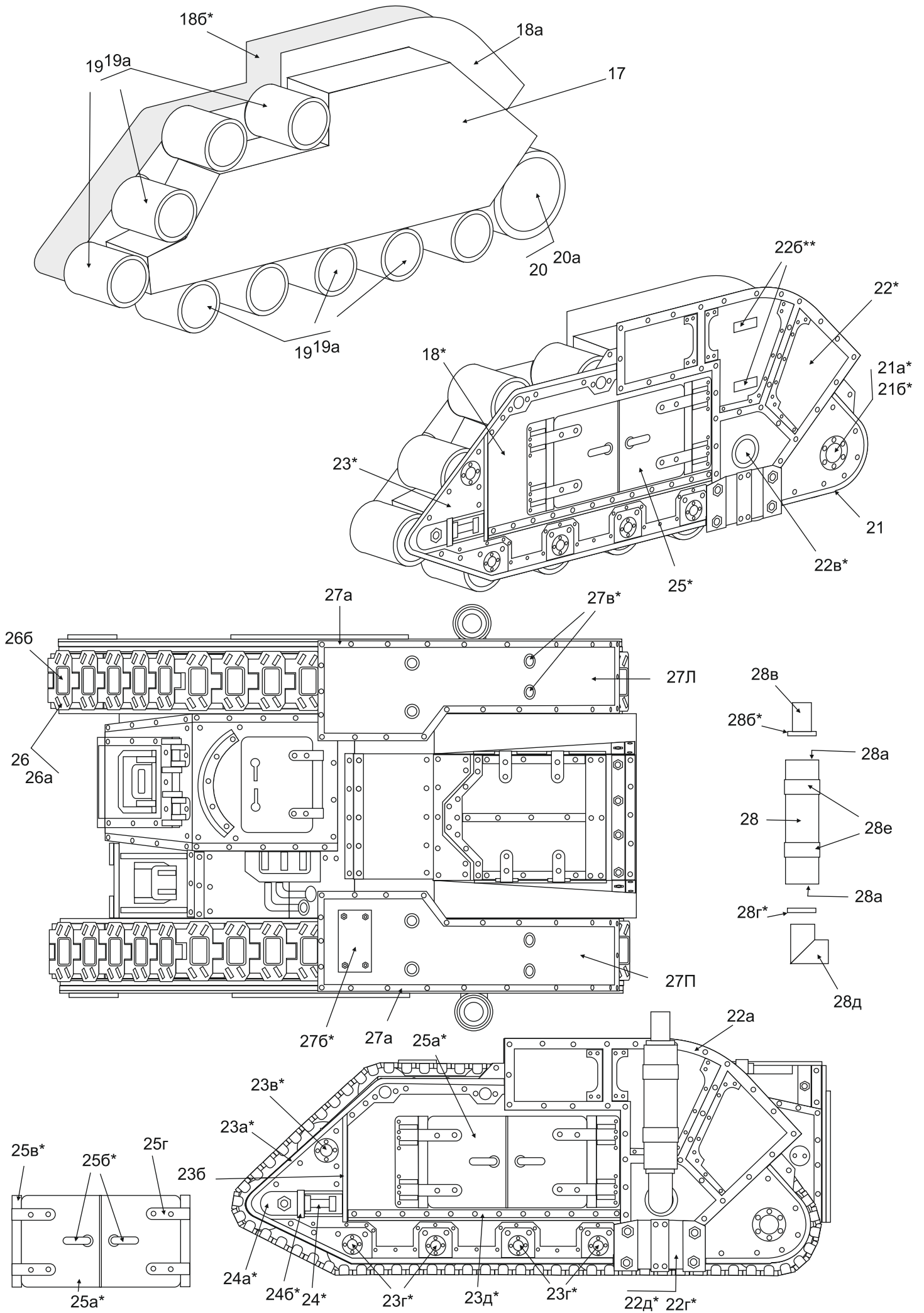
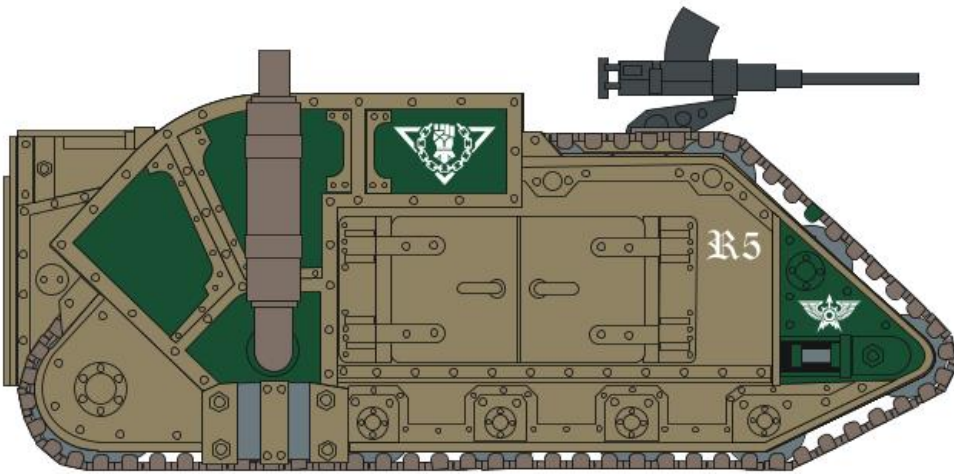
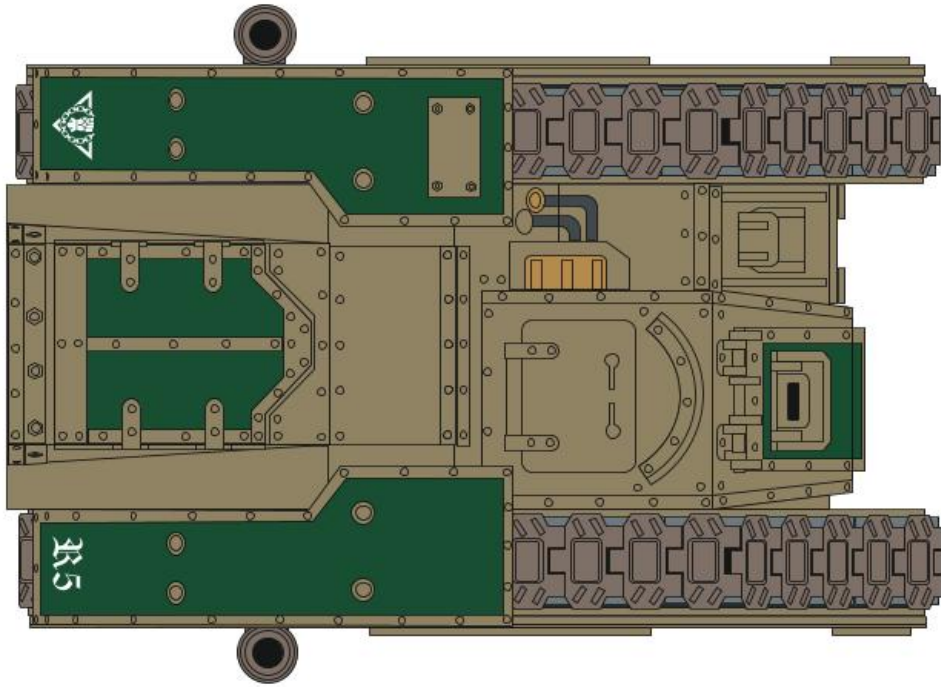


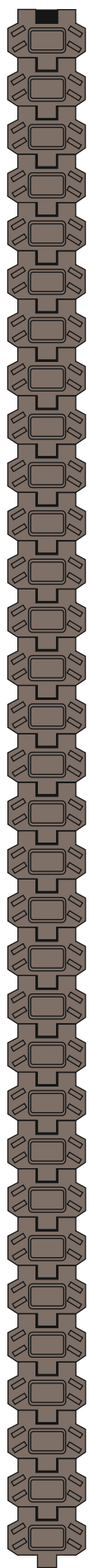
CHAPTER SOLAR AUXILIA INWIT PHALANGITE



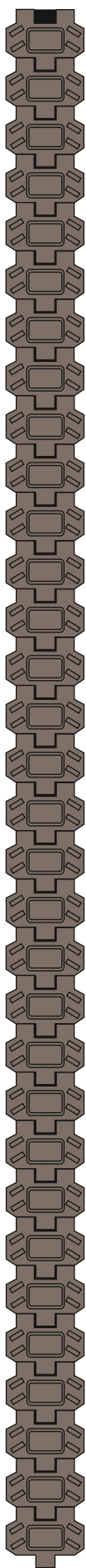








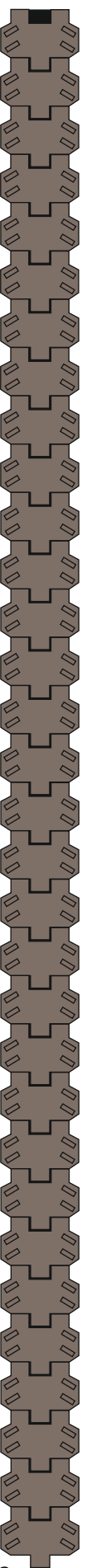
26



26a



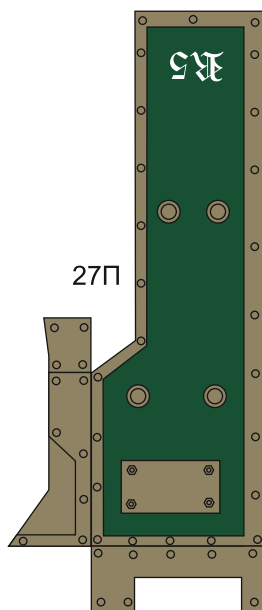
26a



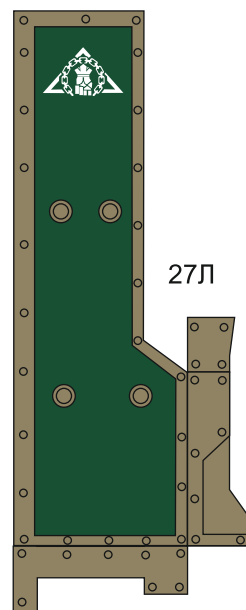
26a



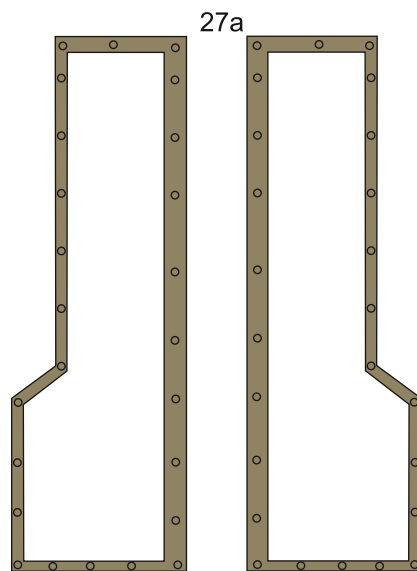
26b



27п



27л

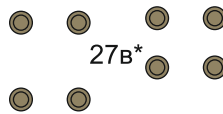


27a

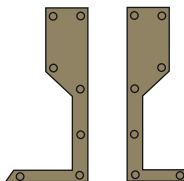
27б*



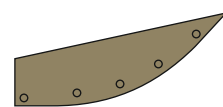
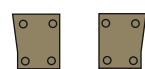
27в*



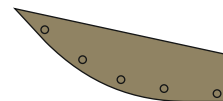
27г



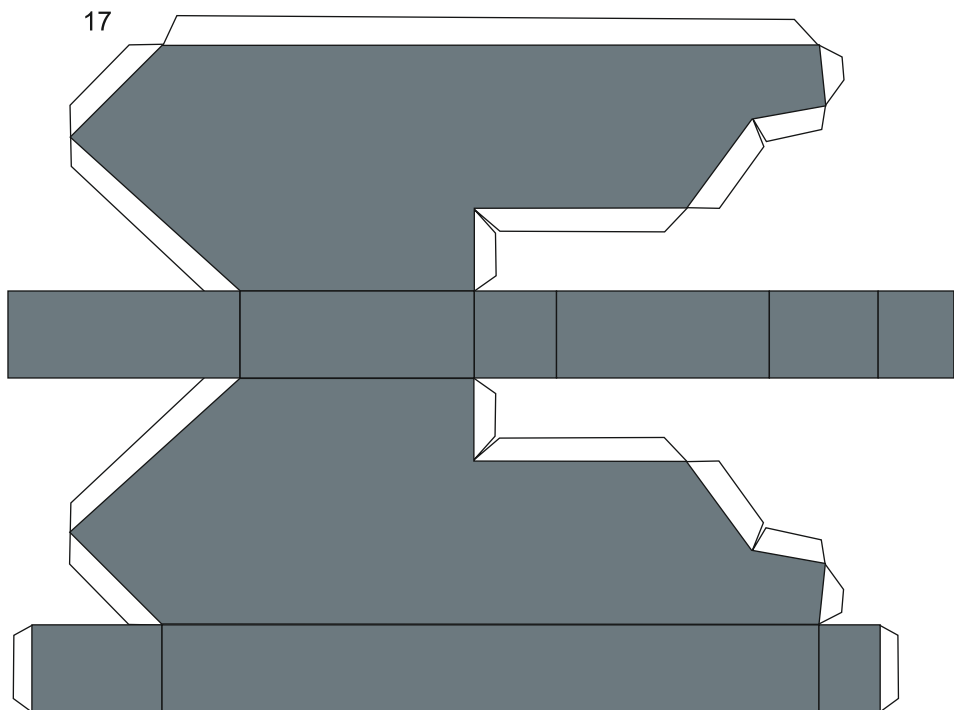
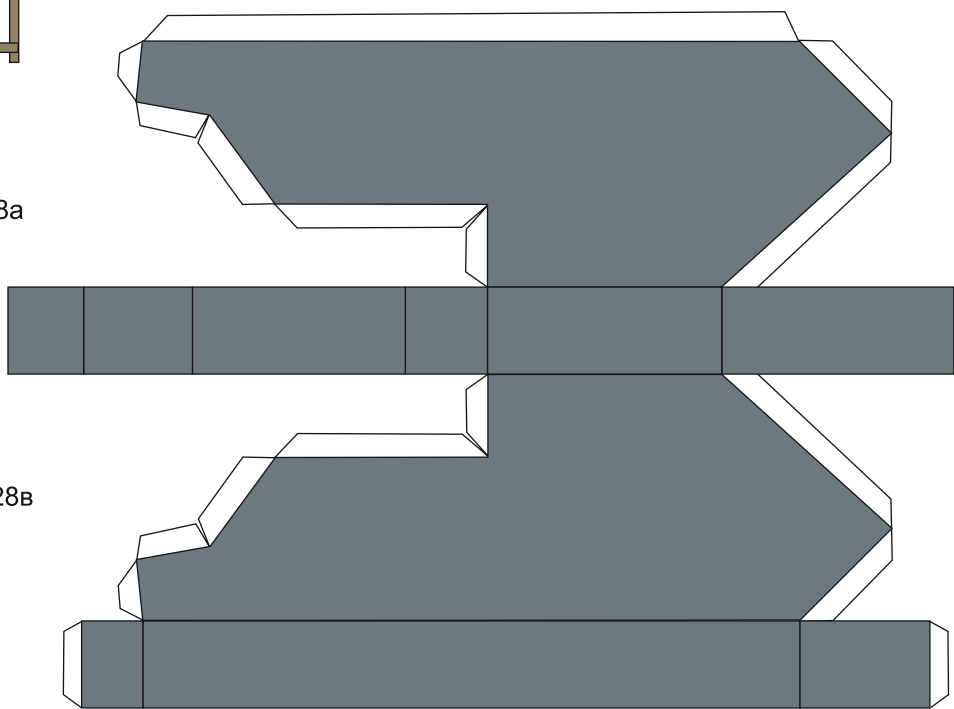
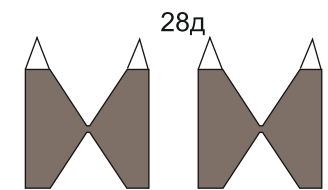
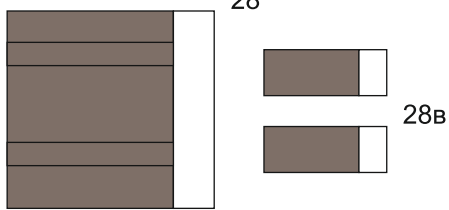
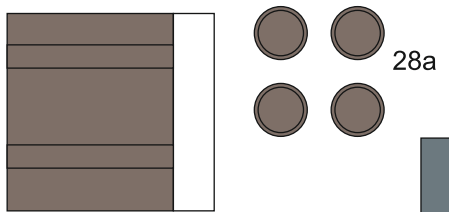
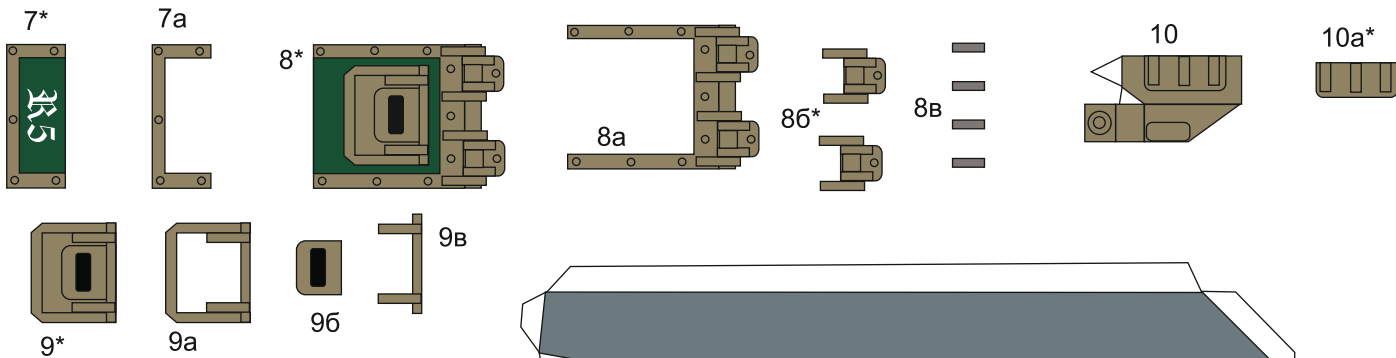
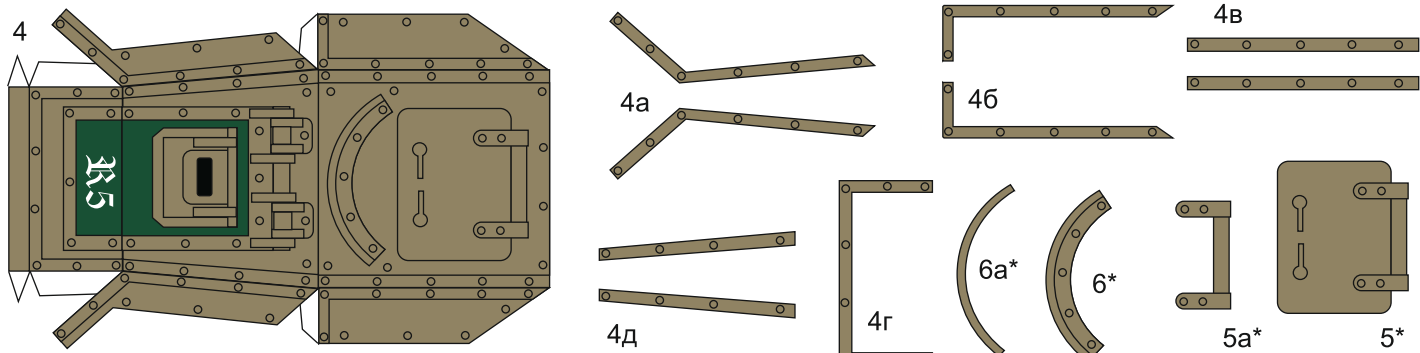
27д

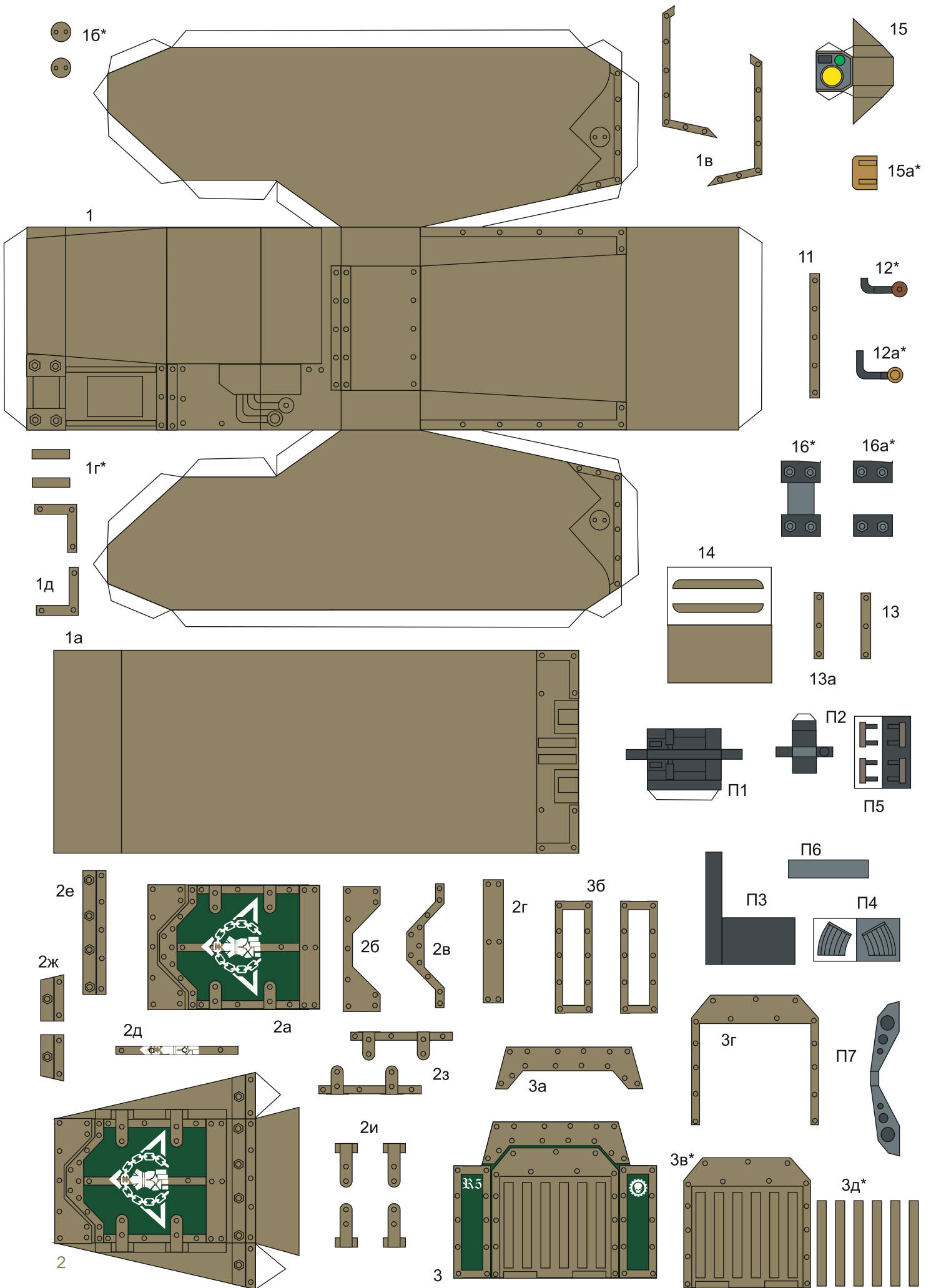


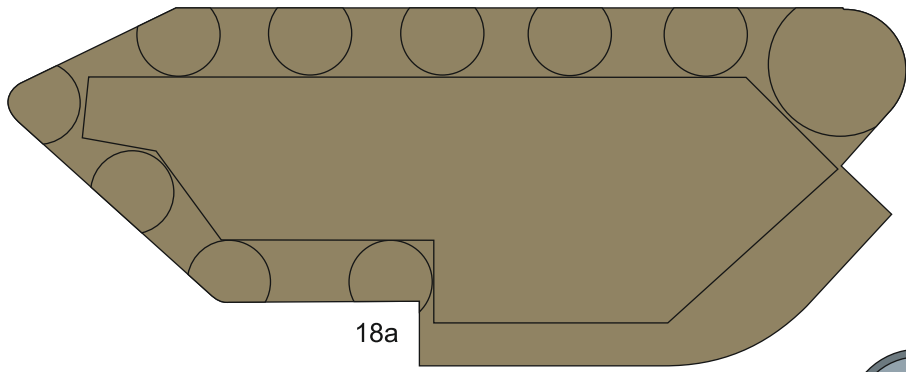
27e



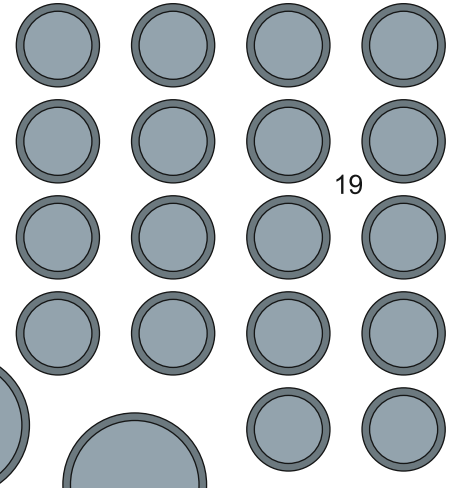
27e





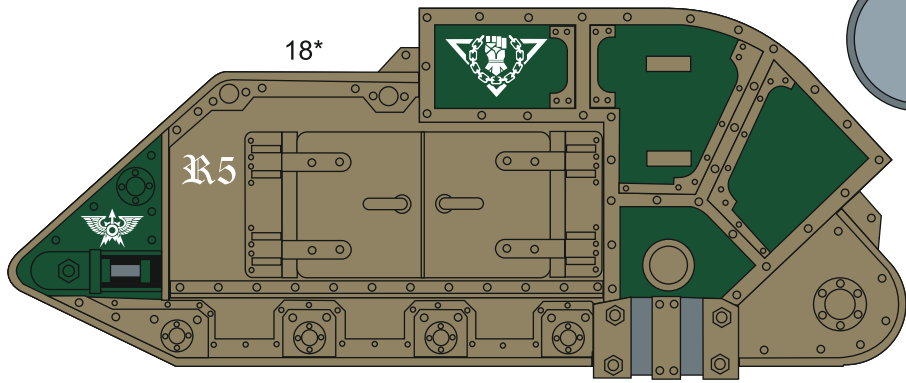


18a



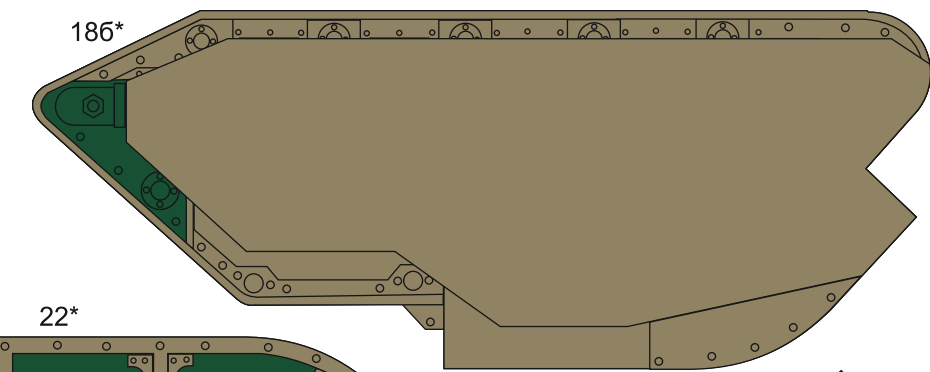
19

20

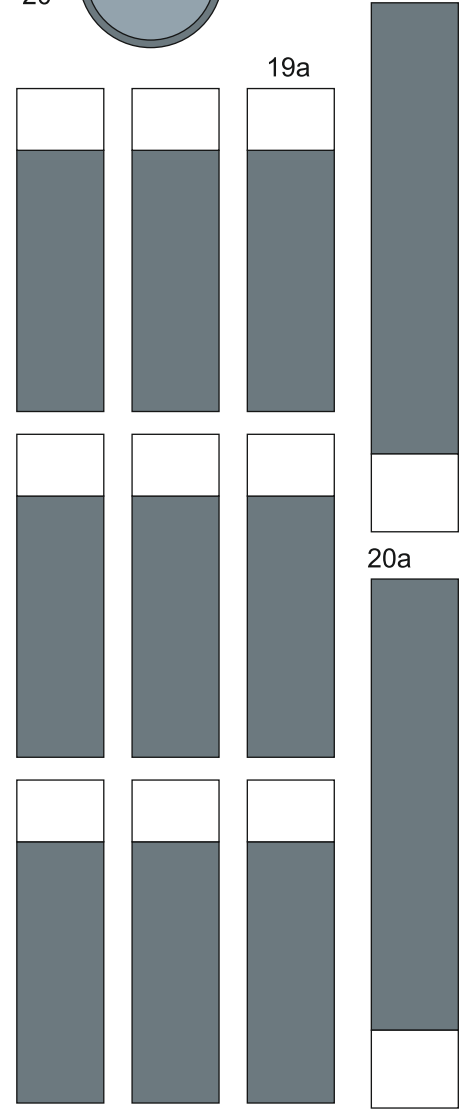


18*

185



186*



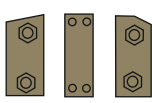
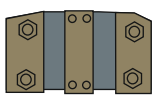
19a

20a



22*

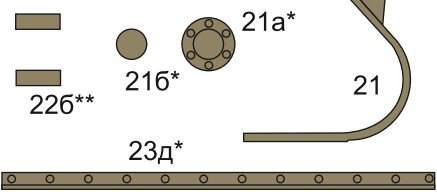
22г*



22д*



22в*



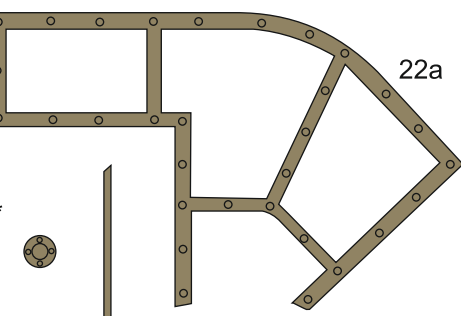
21а*

21б*

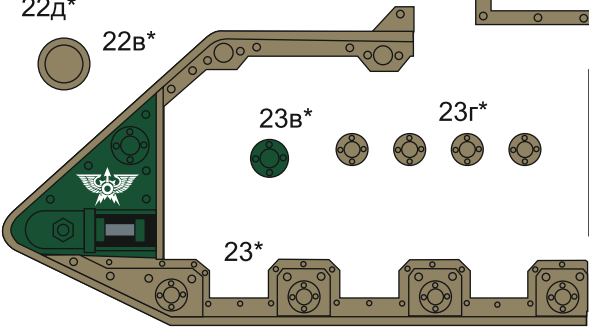
21

226**

23д*



22а



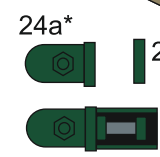
23*

23в*

23г*

236

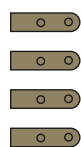
23а*



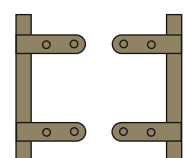
24а*

24*

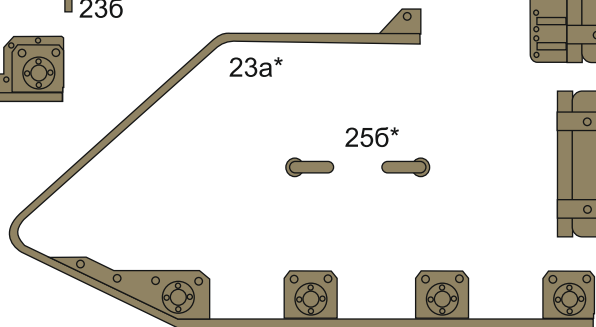
246*



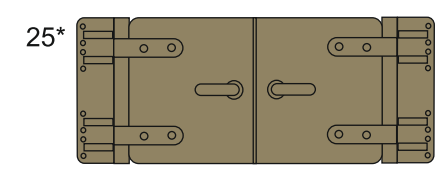
25г



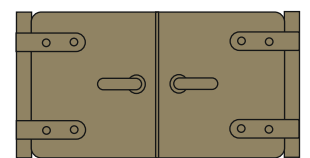
25в*



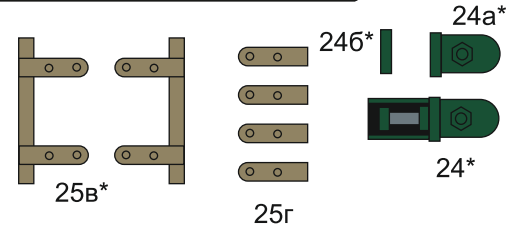
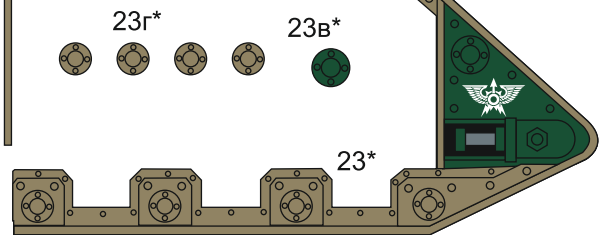
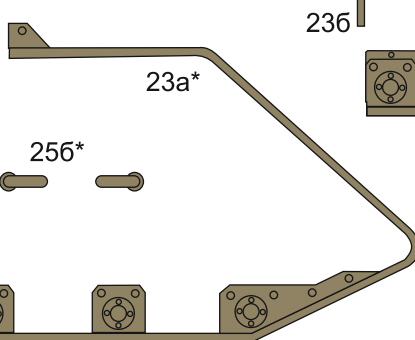
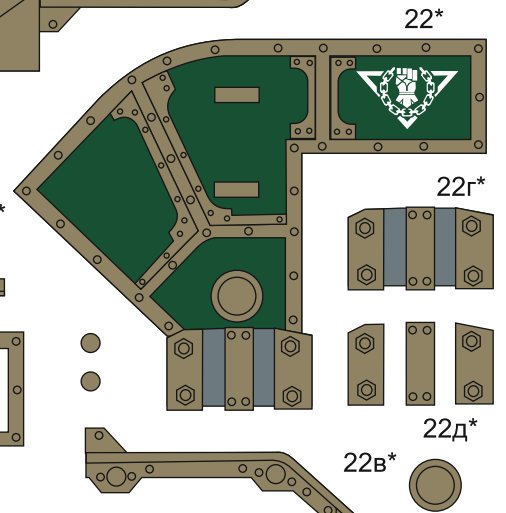
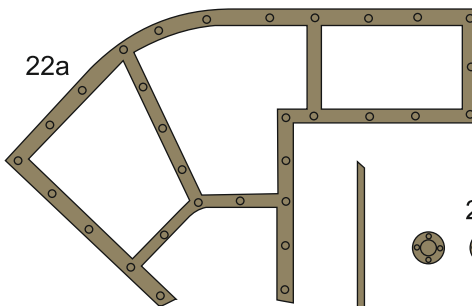
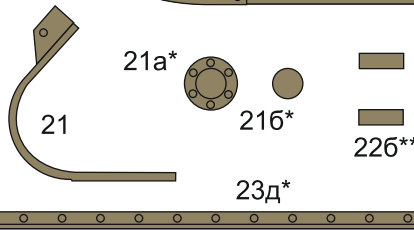
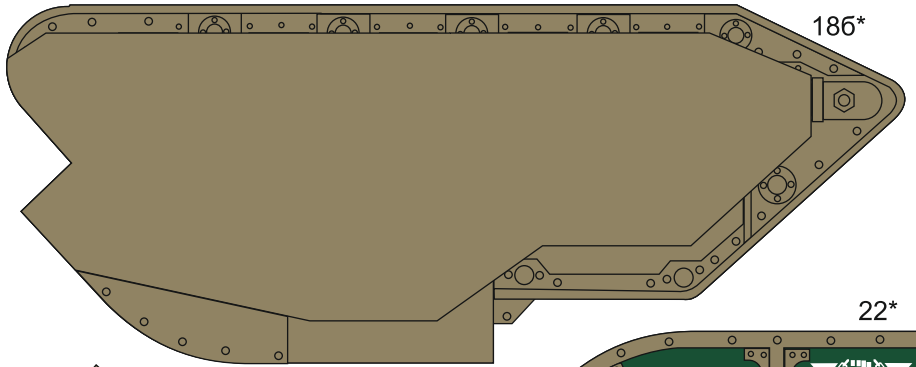
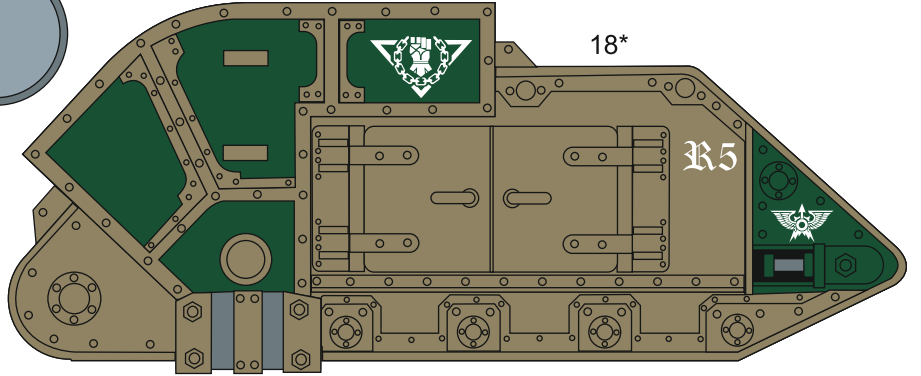
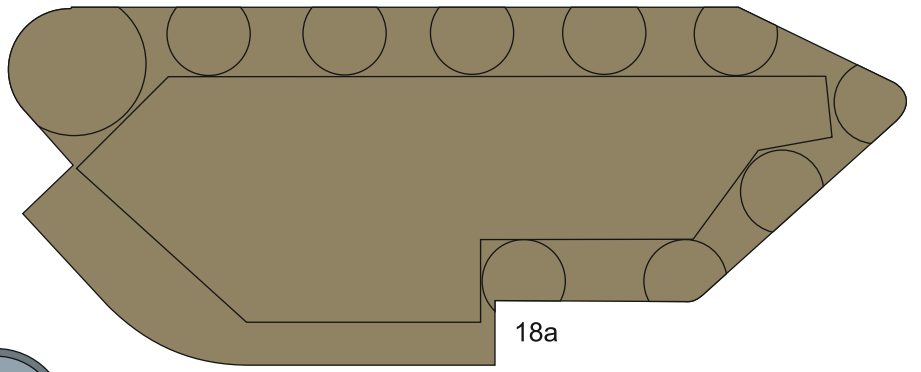
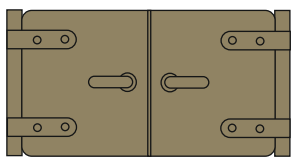
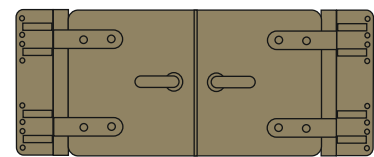
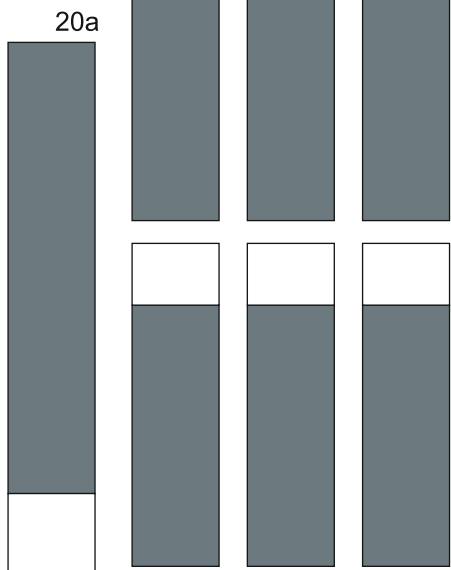
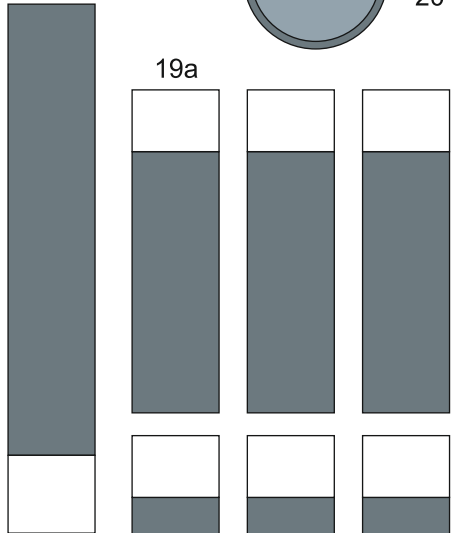
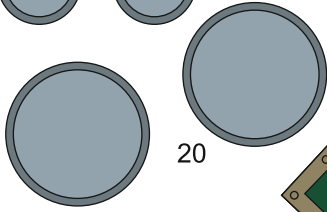
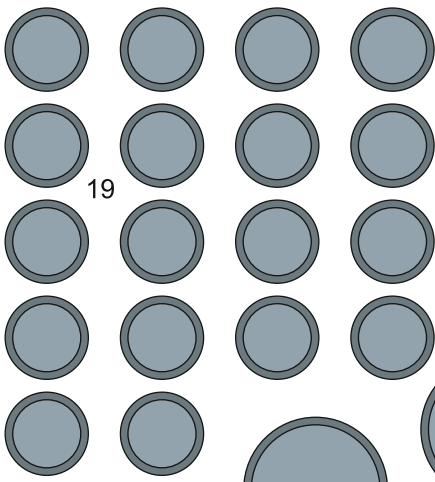
256*



25*



25а*



25a*

25*

256*

23a*

236

23г*

23в*

22в*

22д*

22г*

22*

226**

216*

21a*

21

24a*

24*

246*

25г

25в*

18a

18*

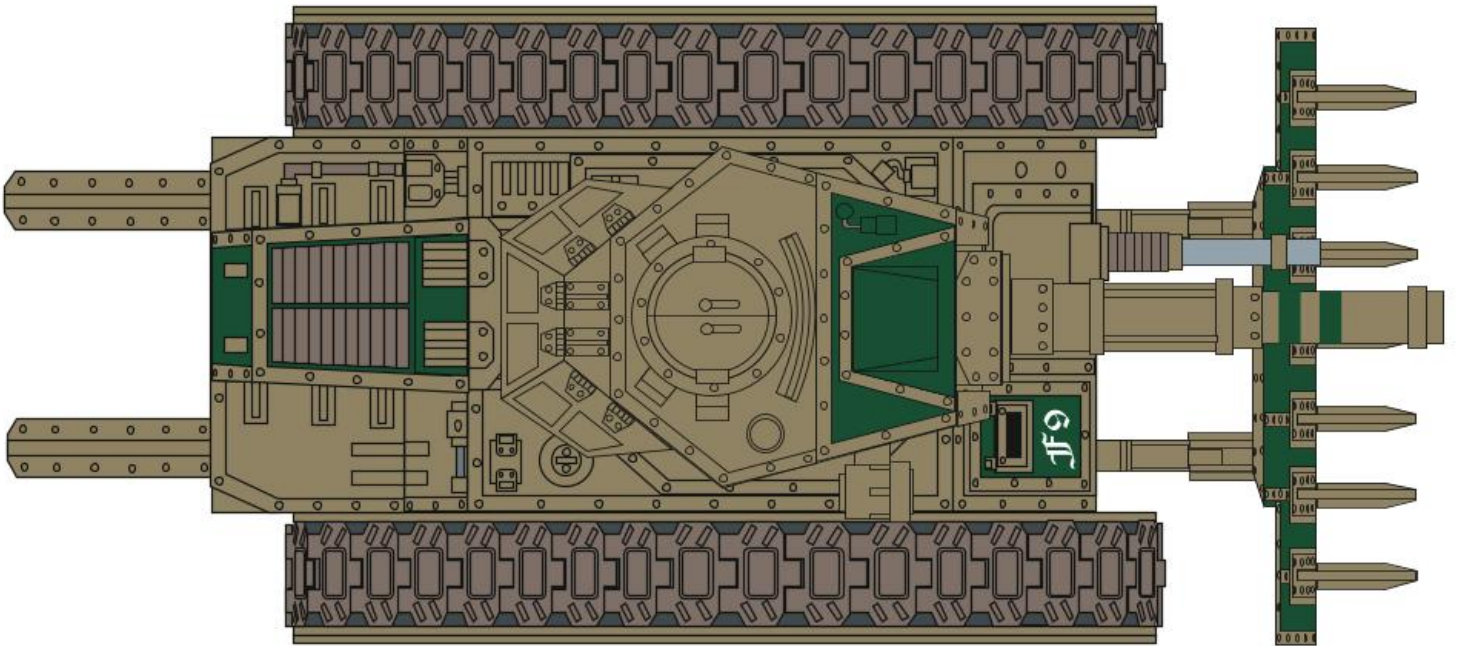
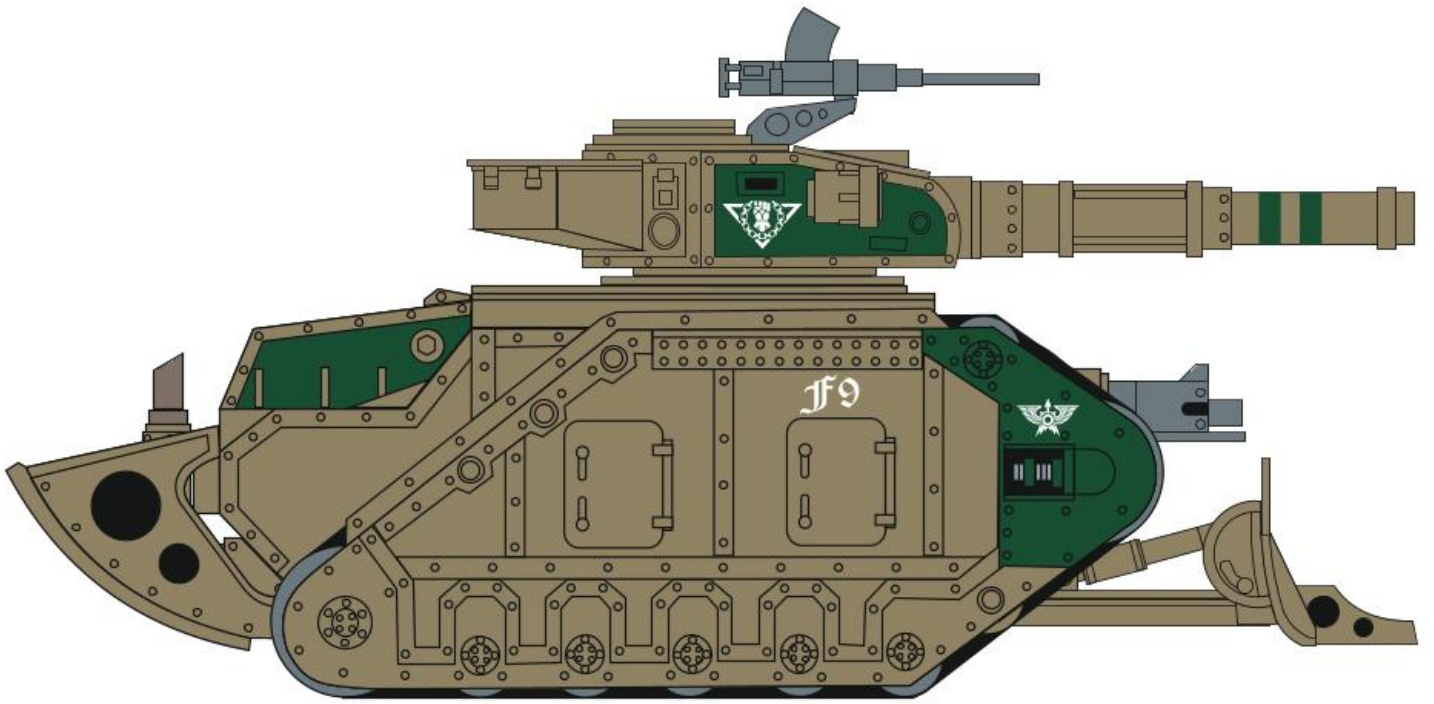
186*

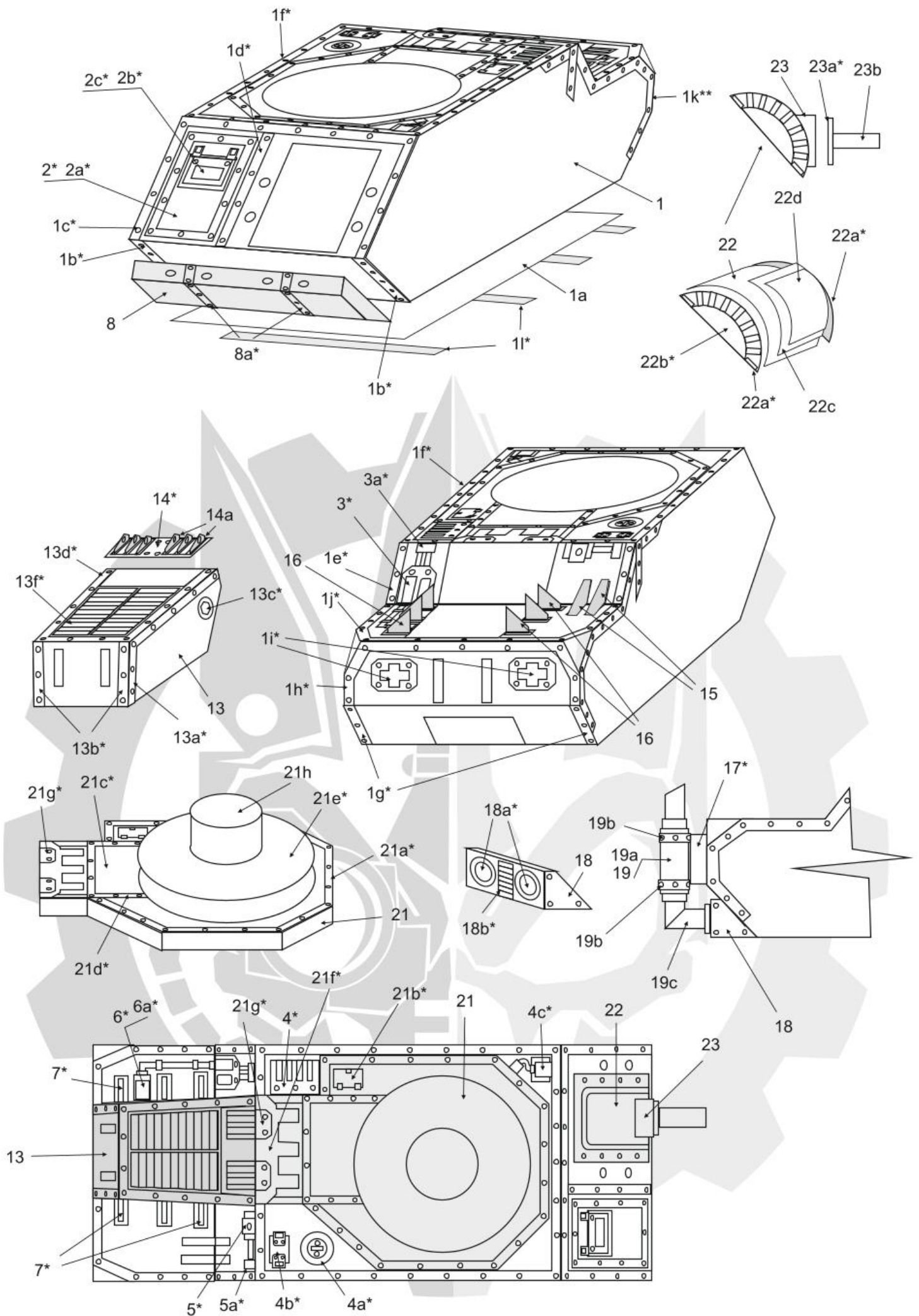
19

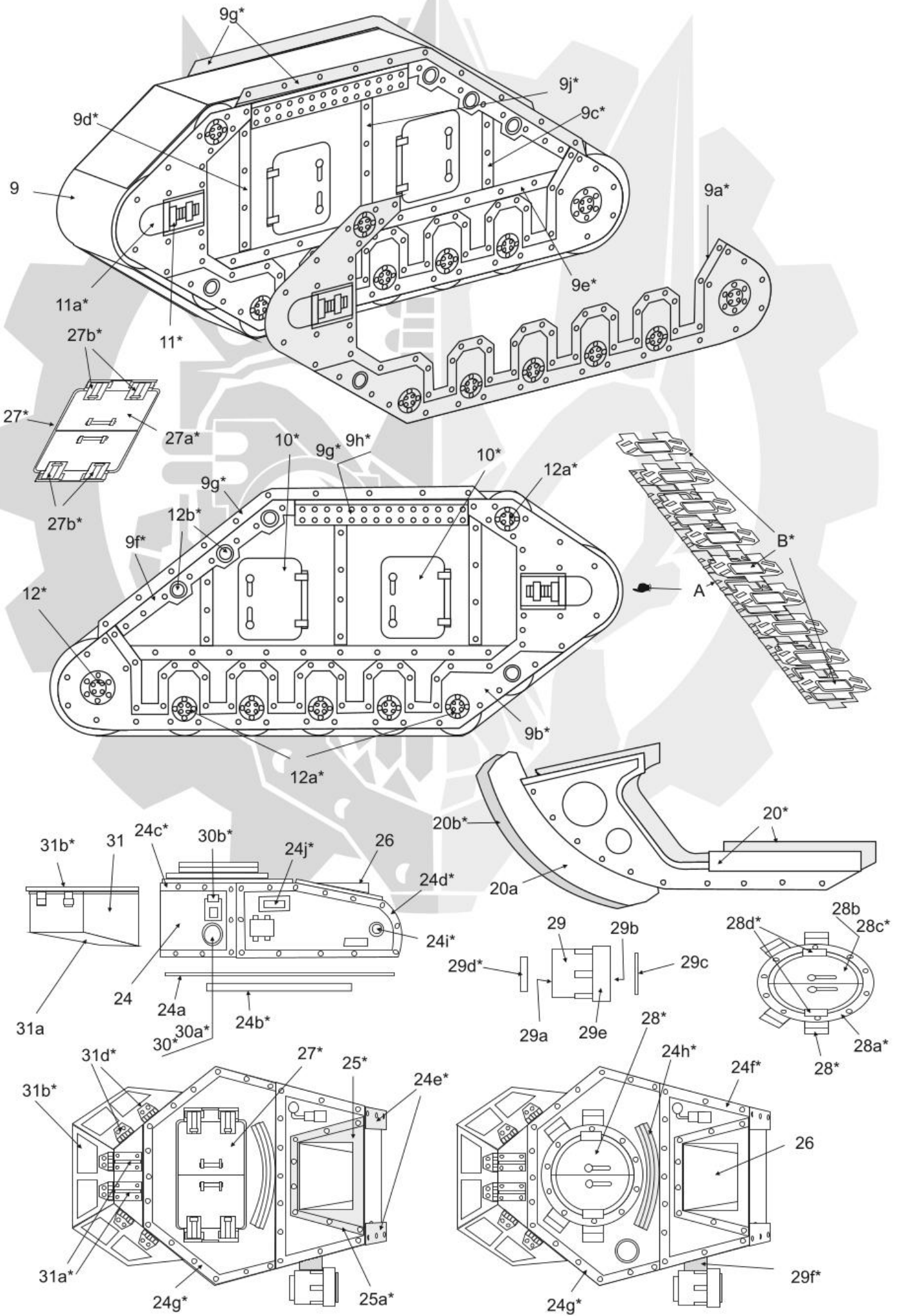
20

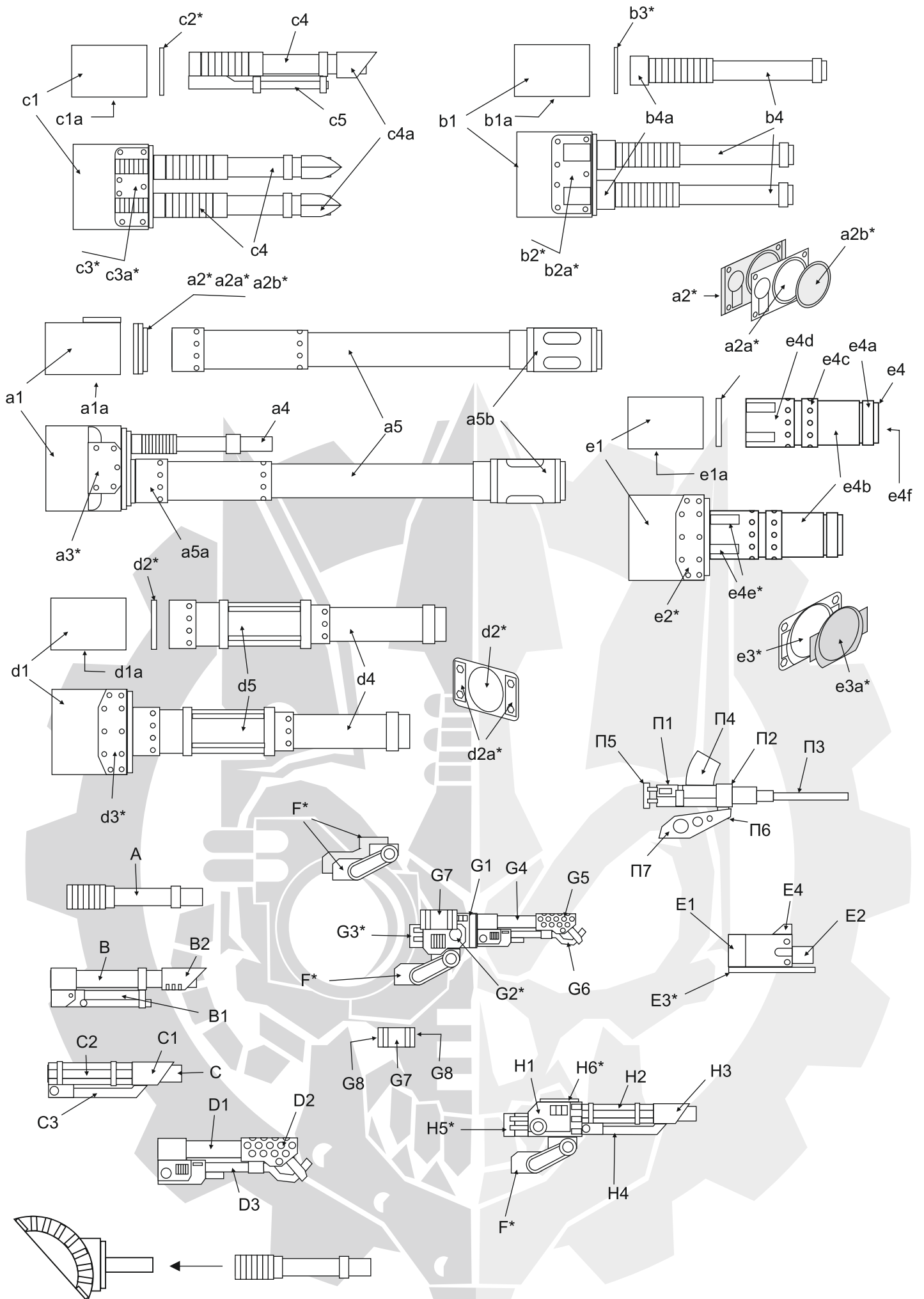
19a

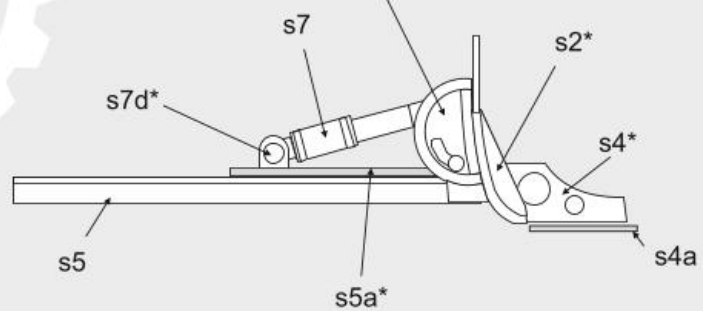
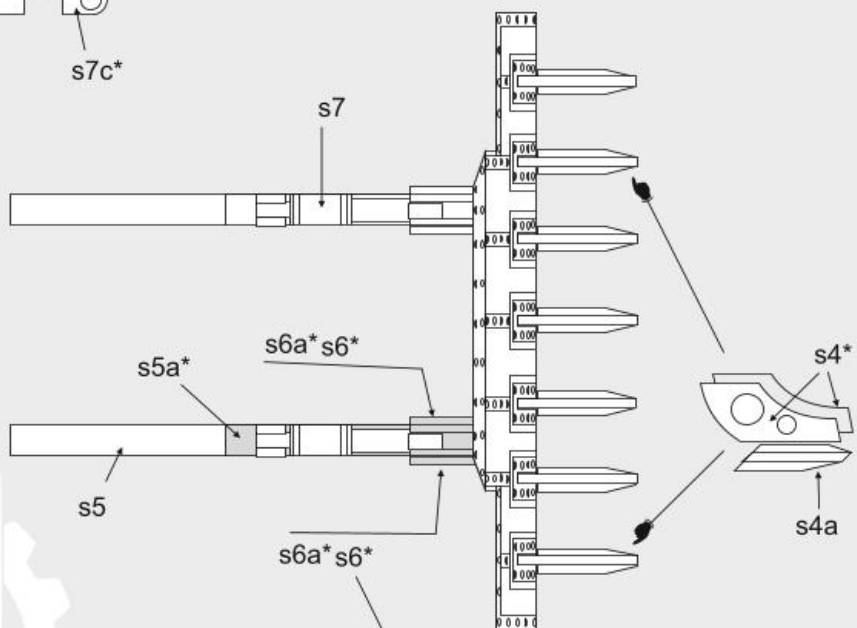
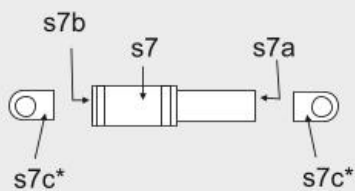
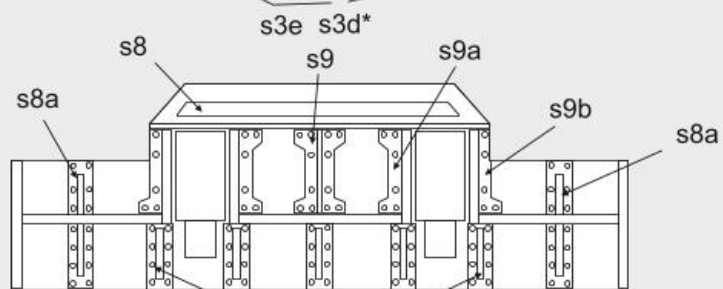
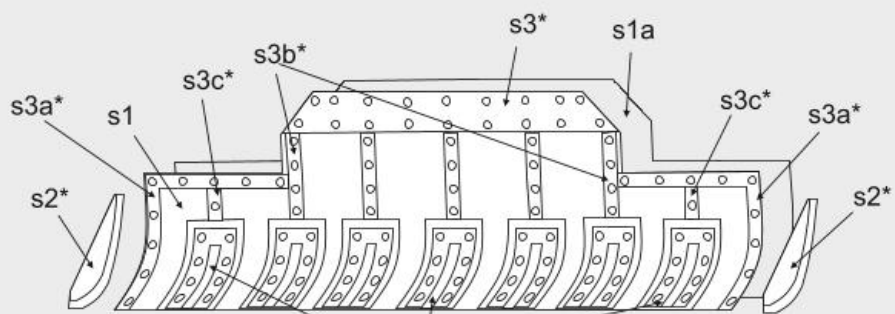
20a

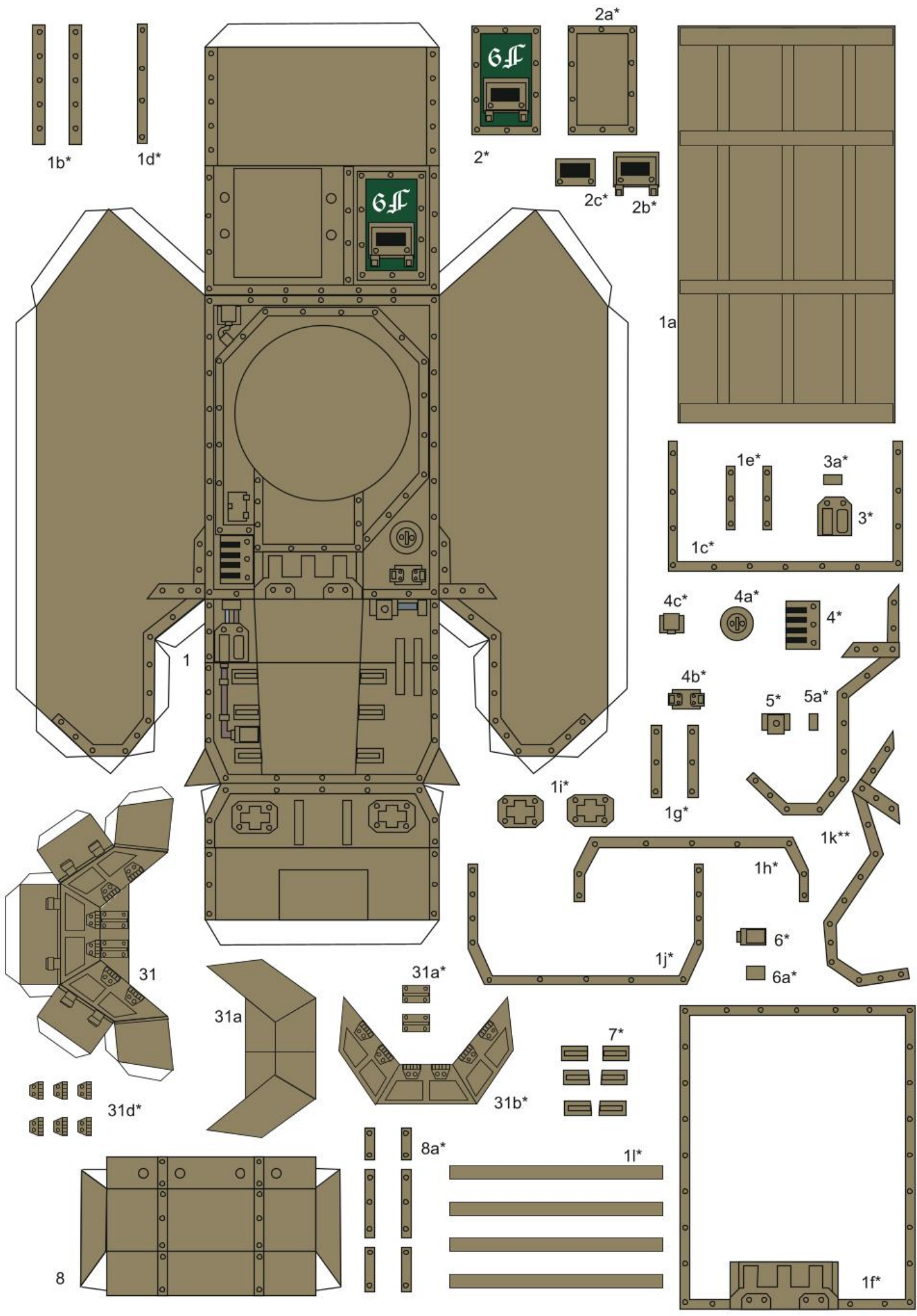


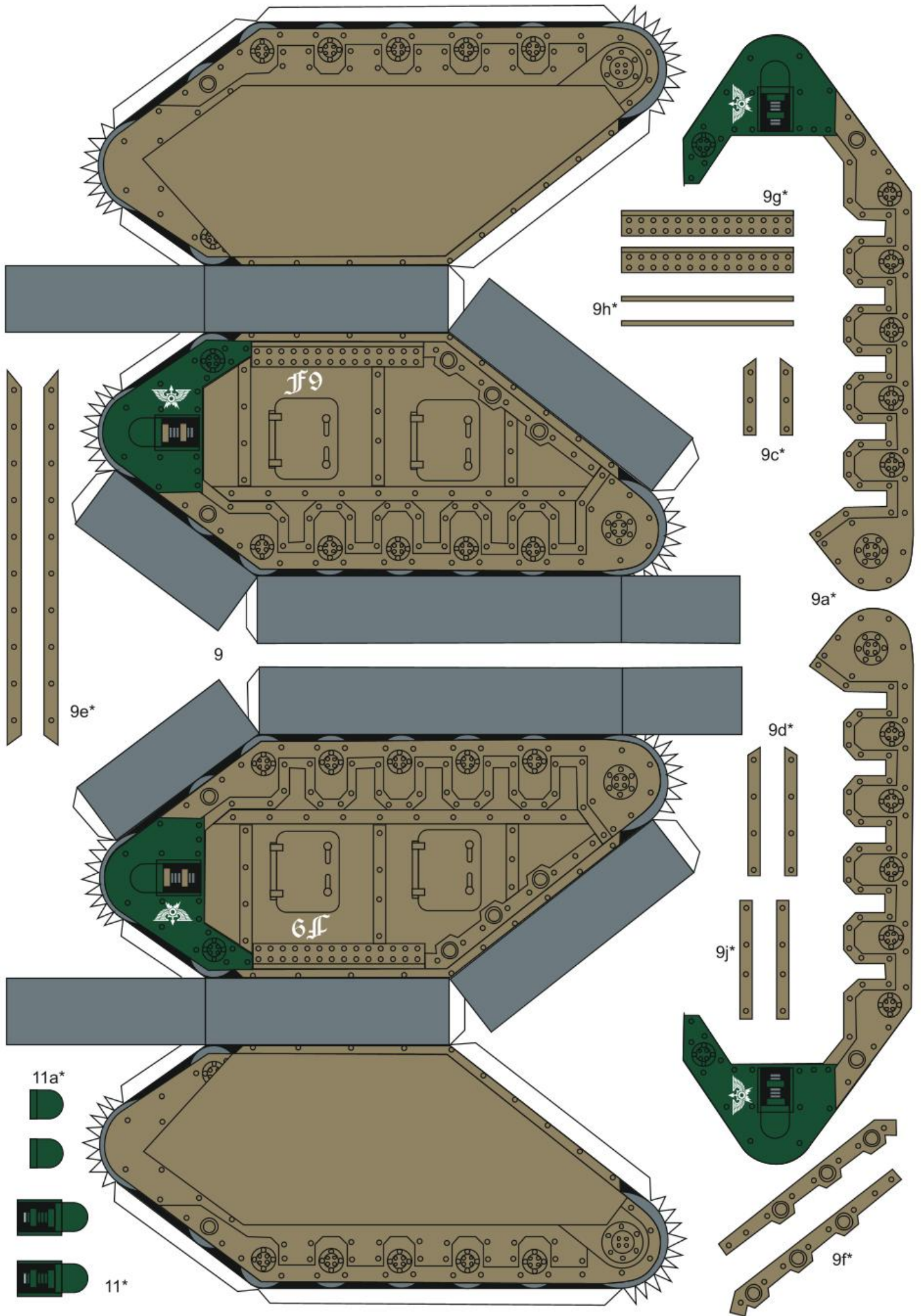


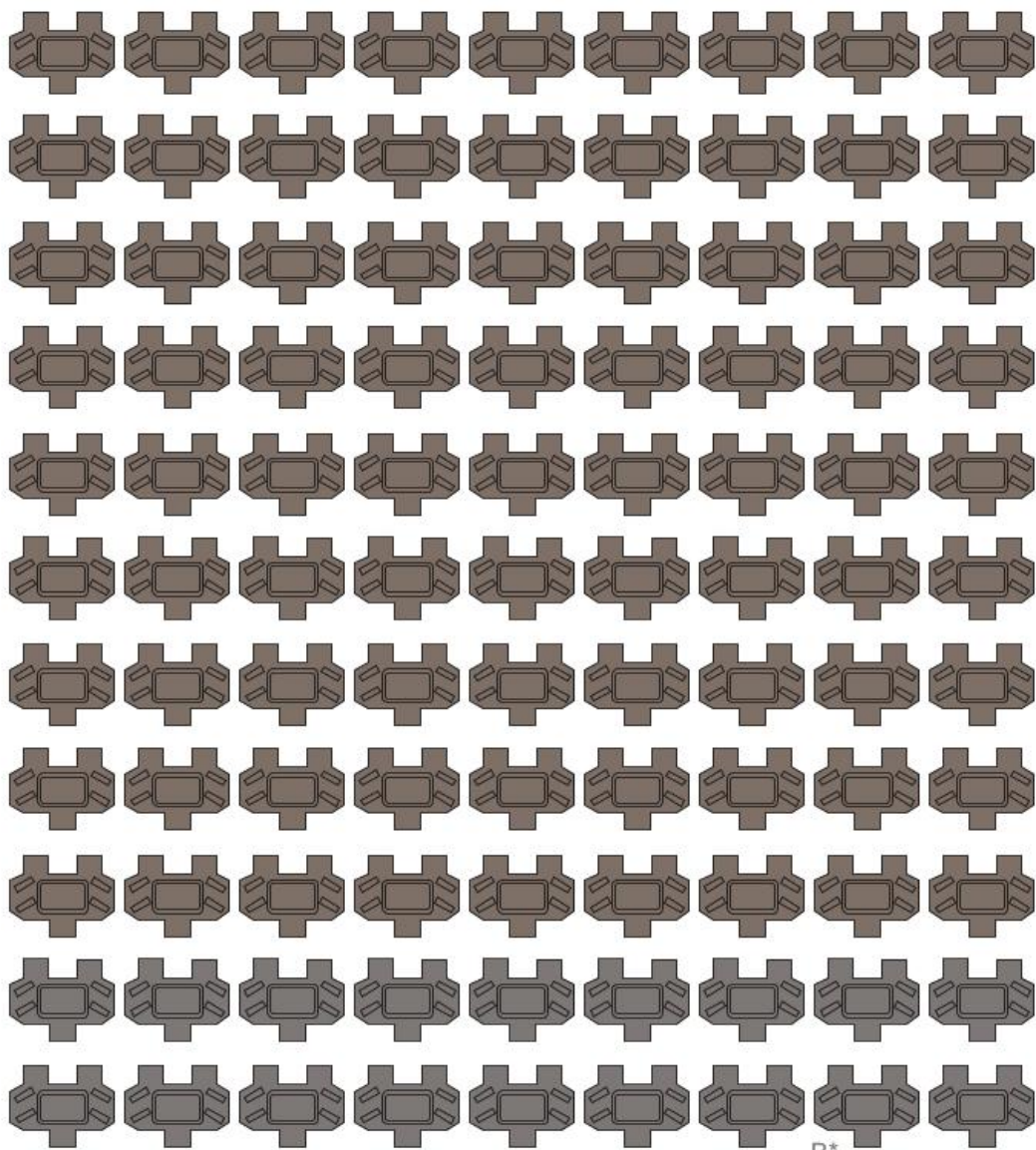






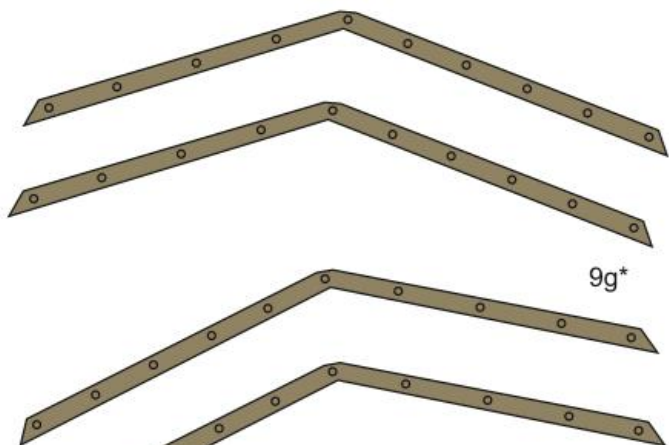
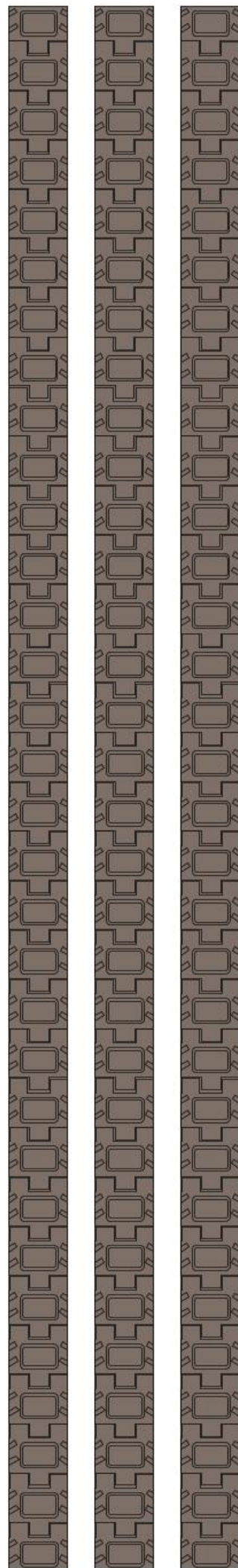




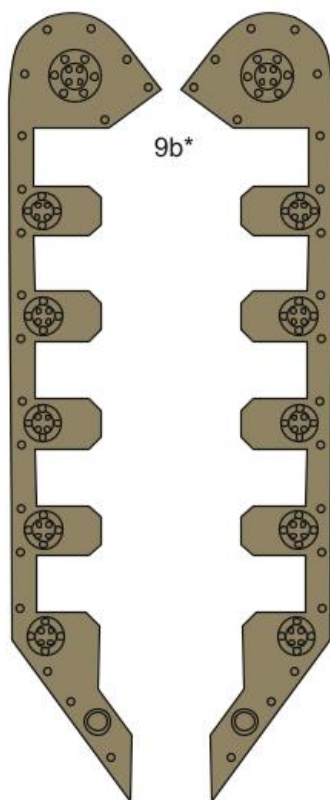


B*

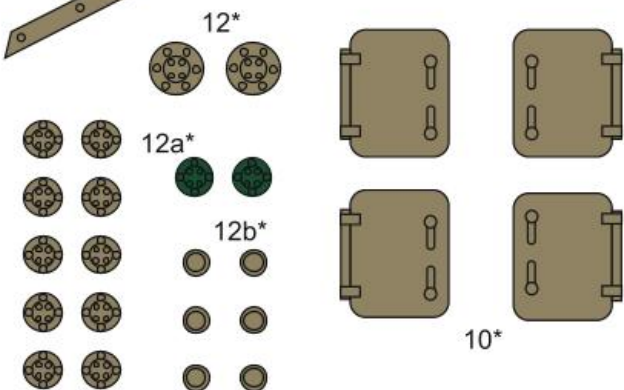
A



9g*



9b*

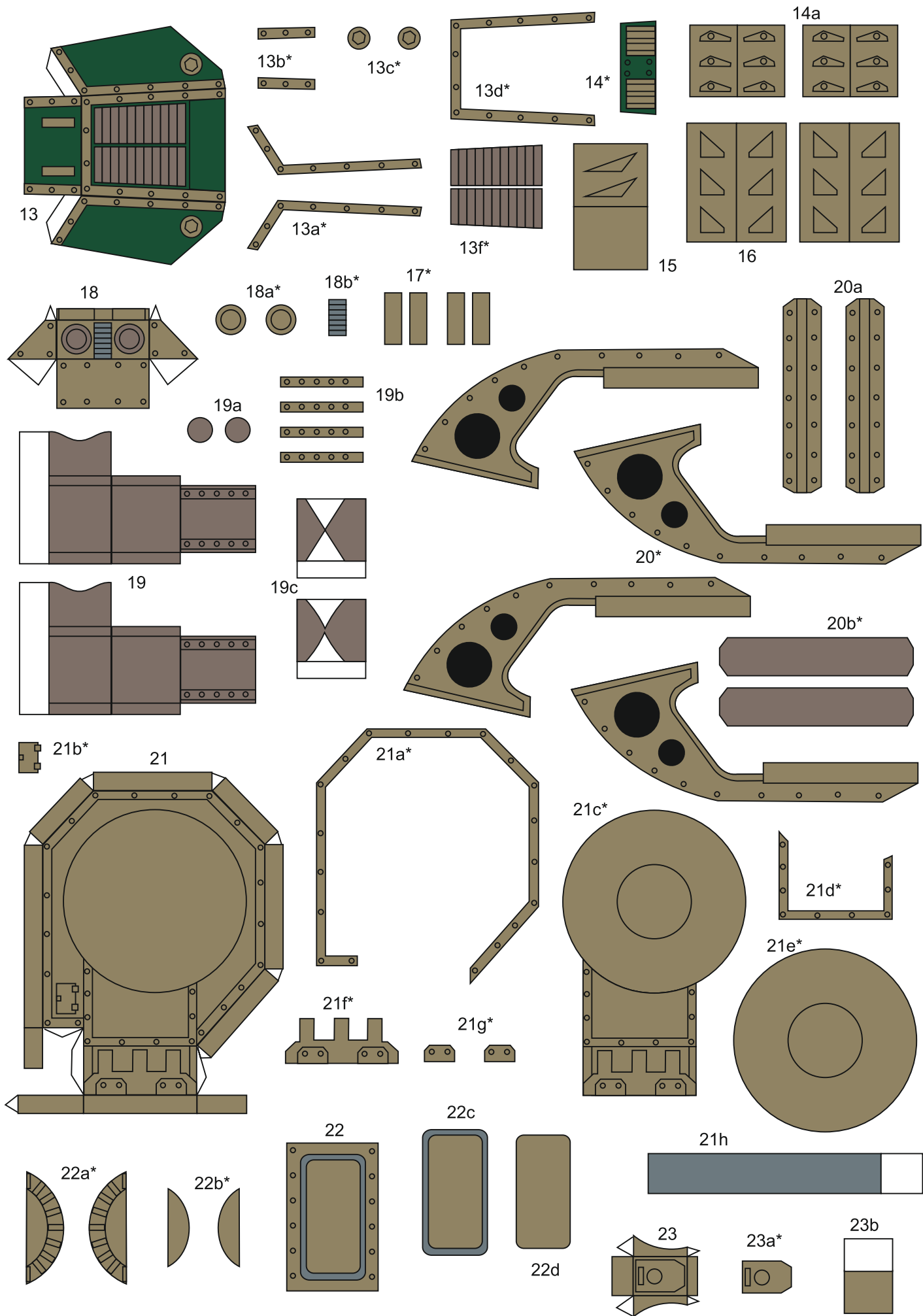


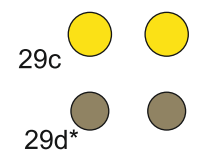
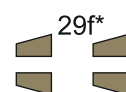
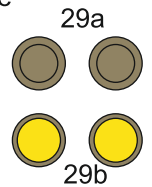
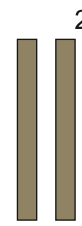
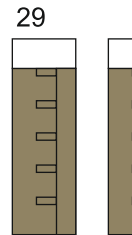
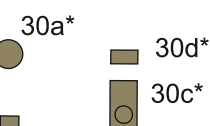
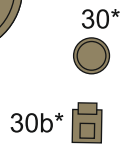
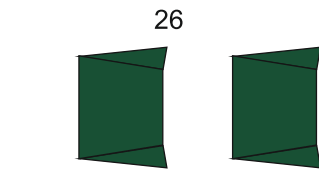
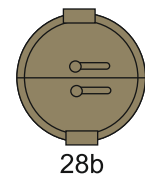
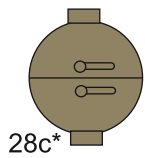
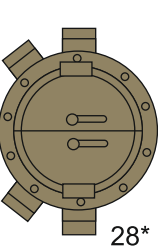
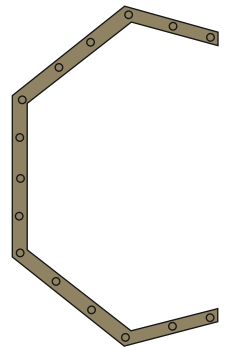
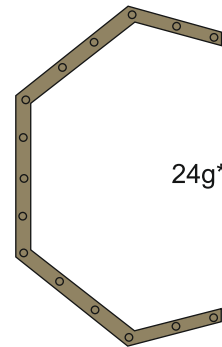
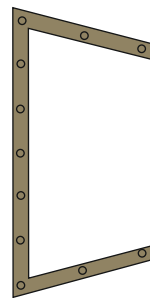
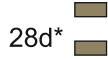
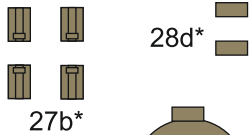
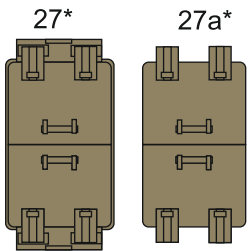
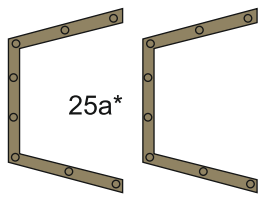
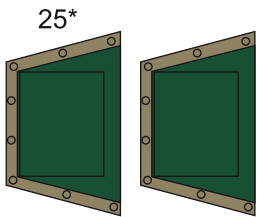
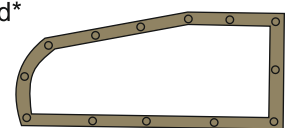
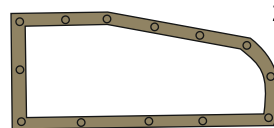
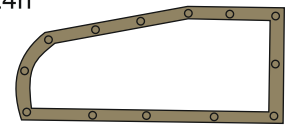
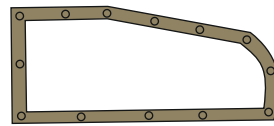
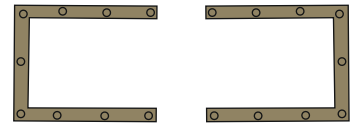
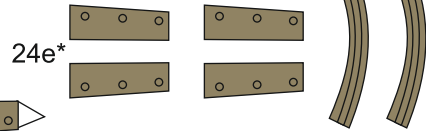
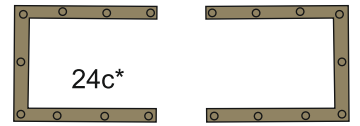
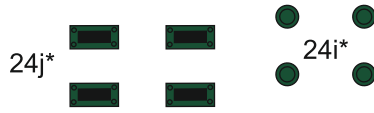
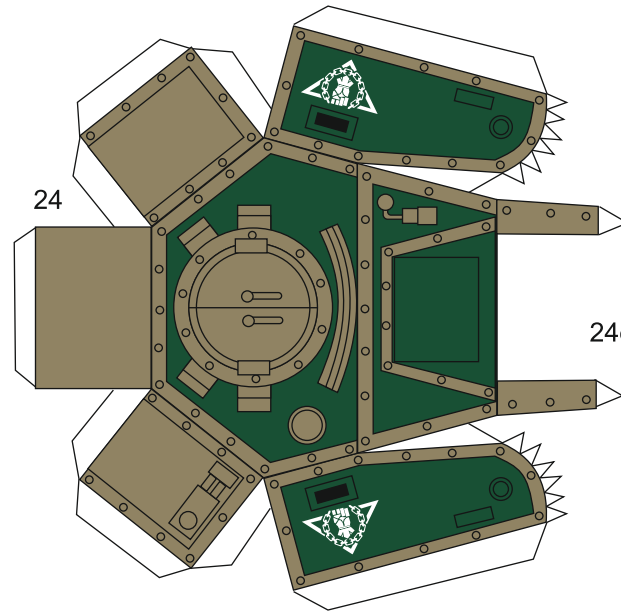
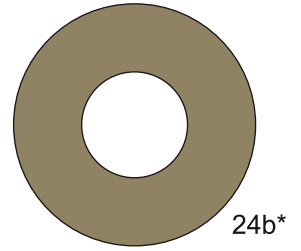
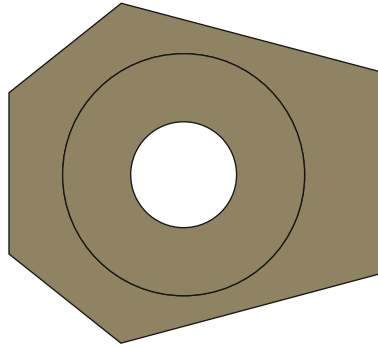
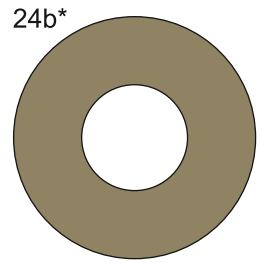
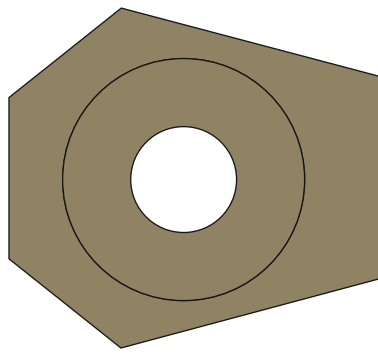
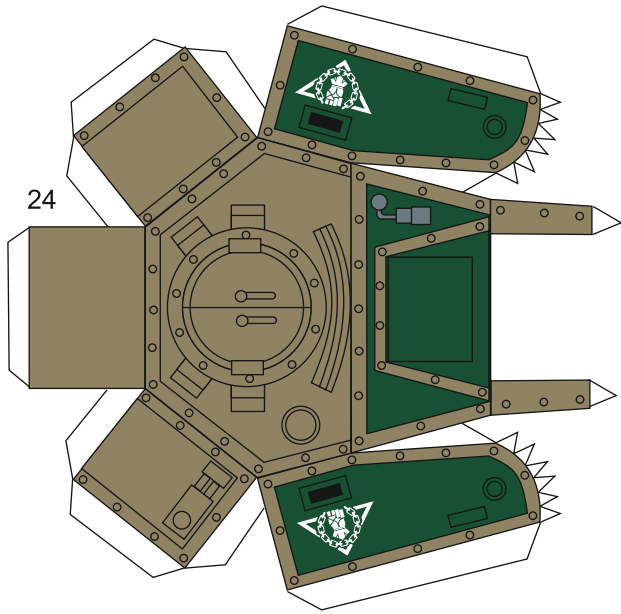
12*

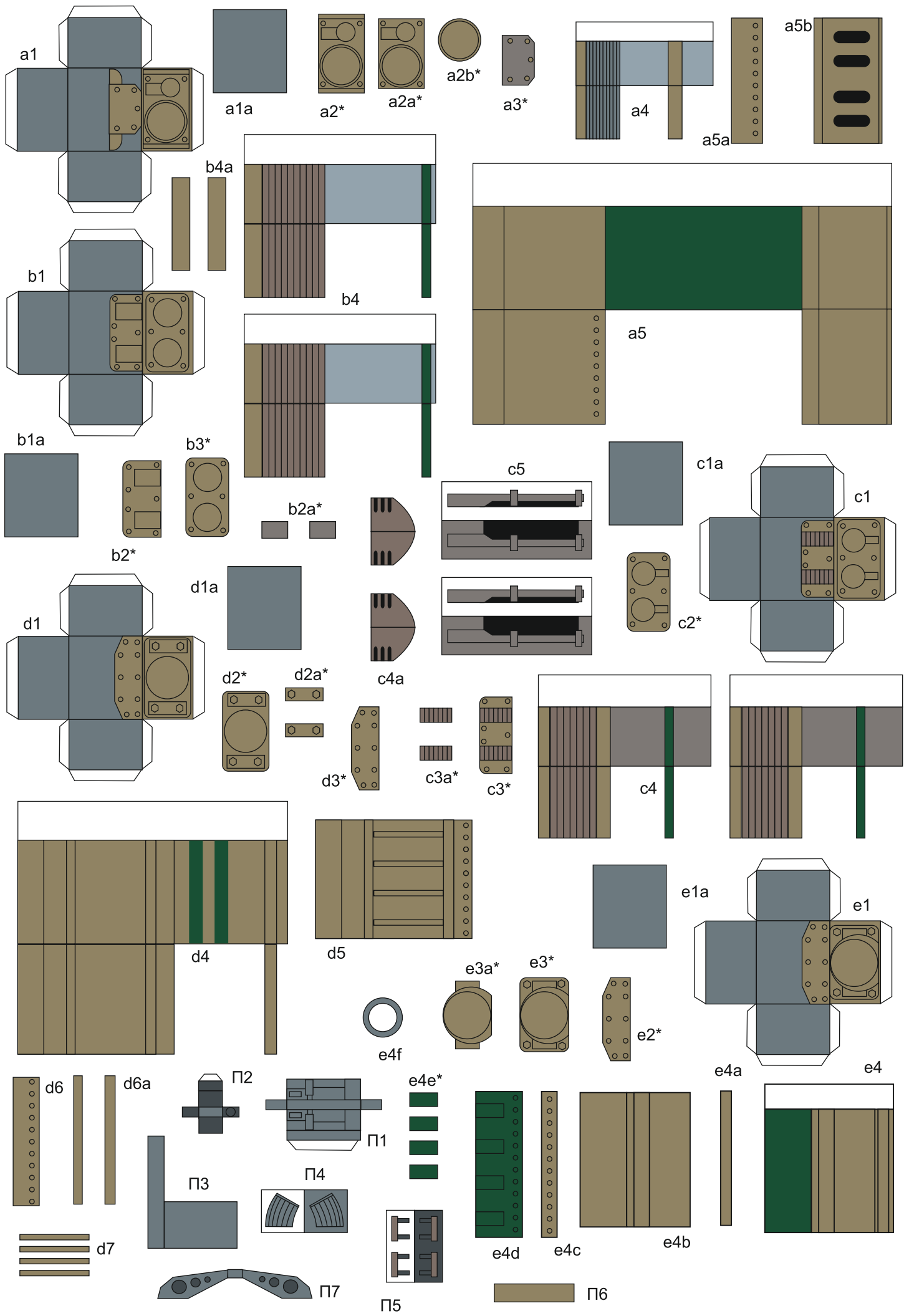
12a*

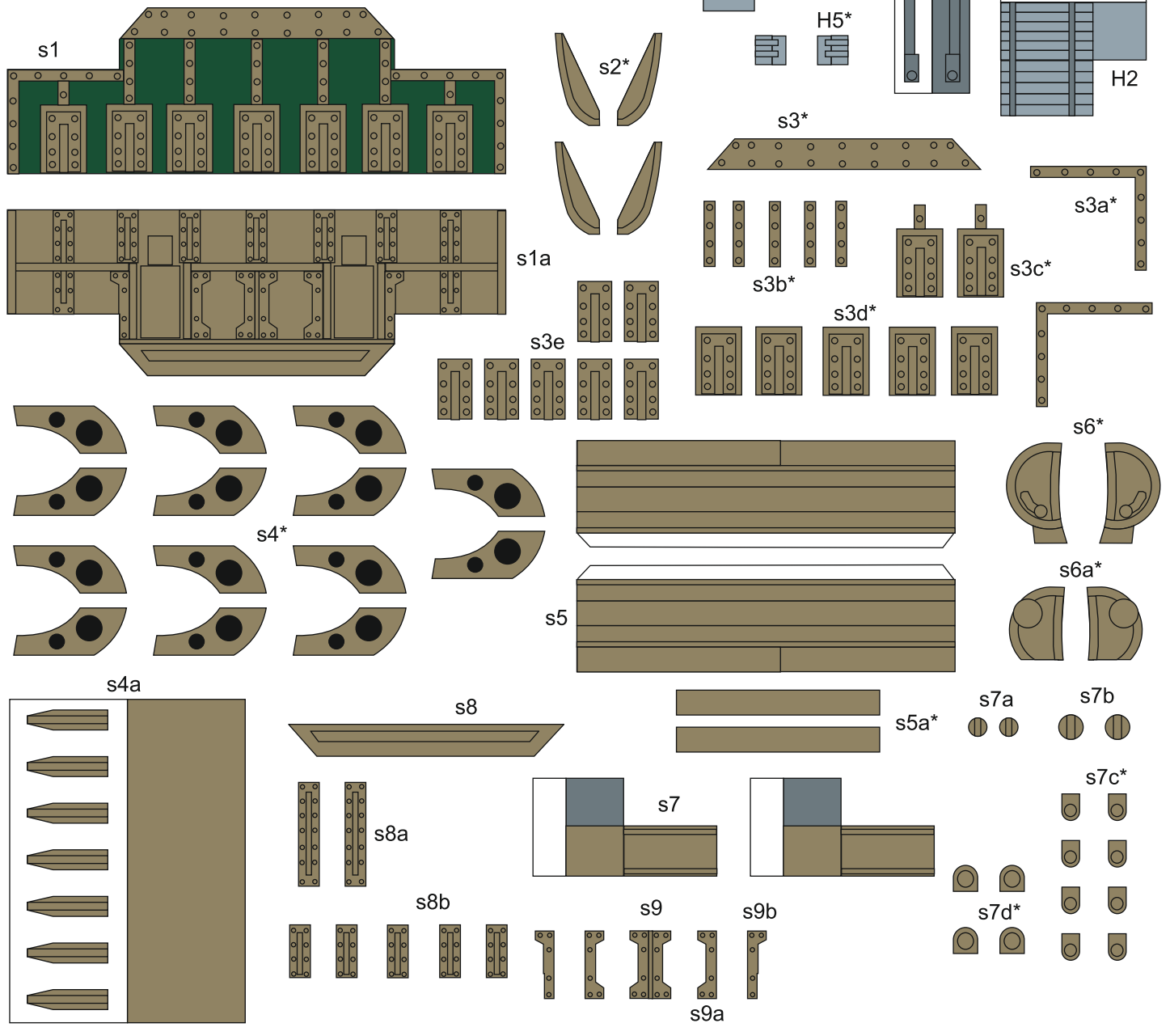
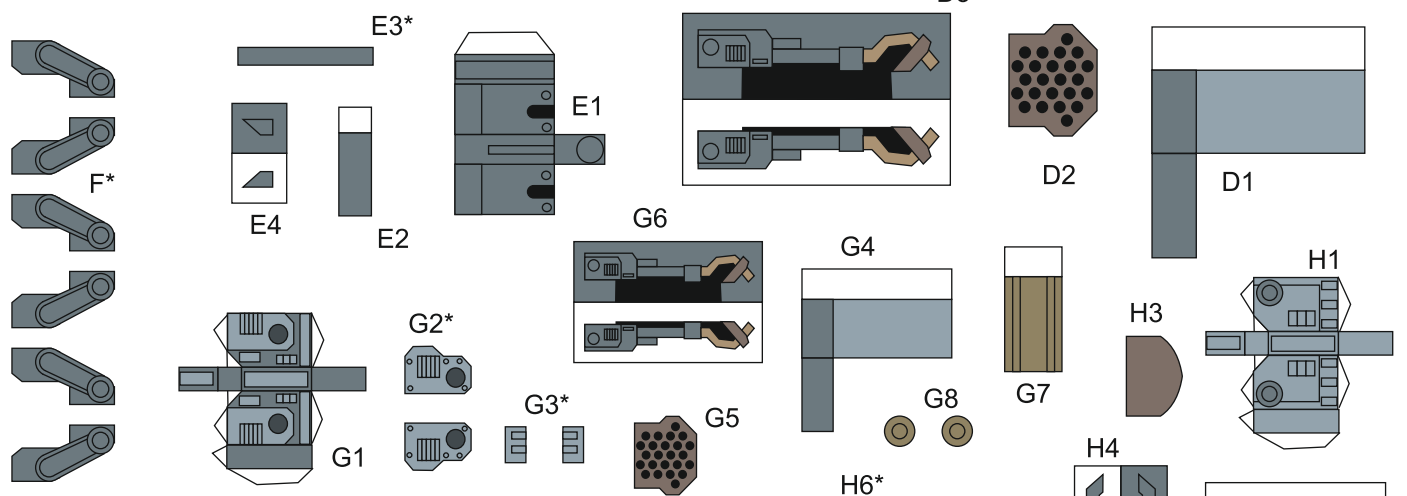
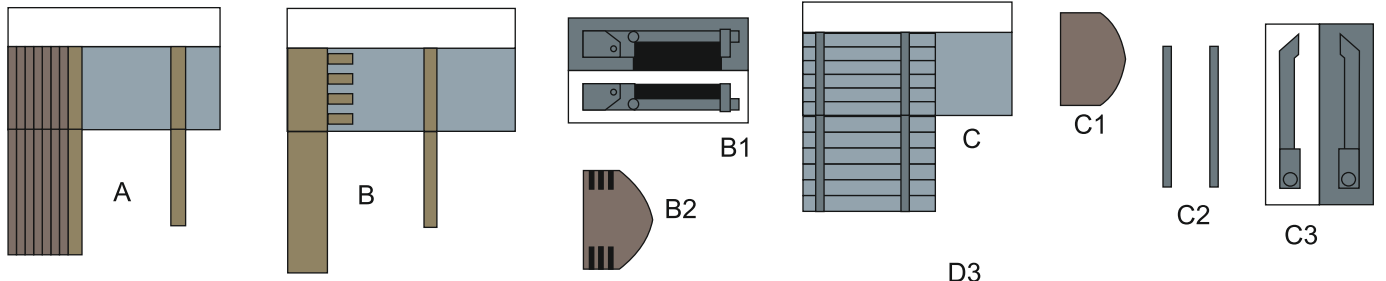
12b*

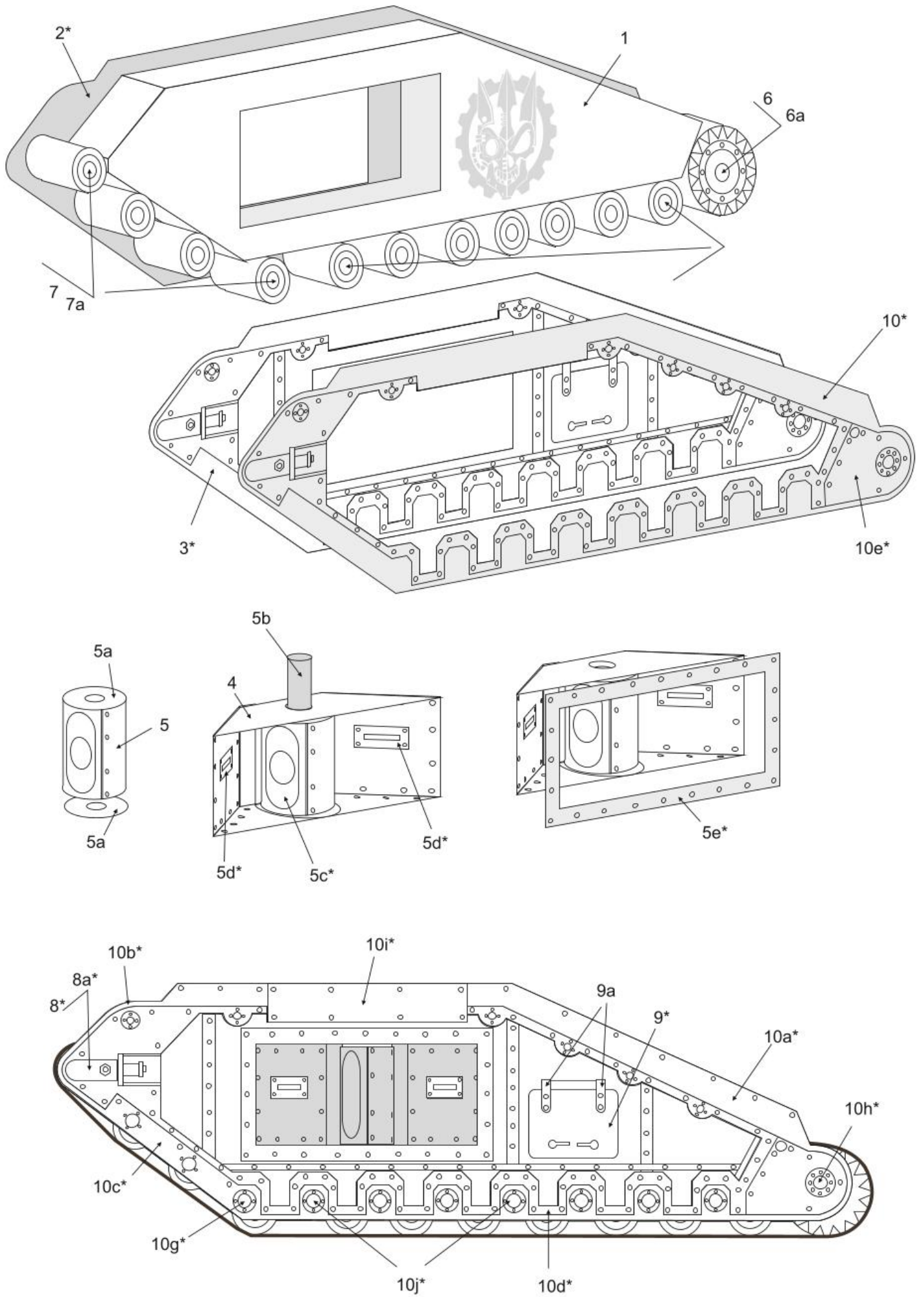
10*

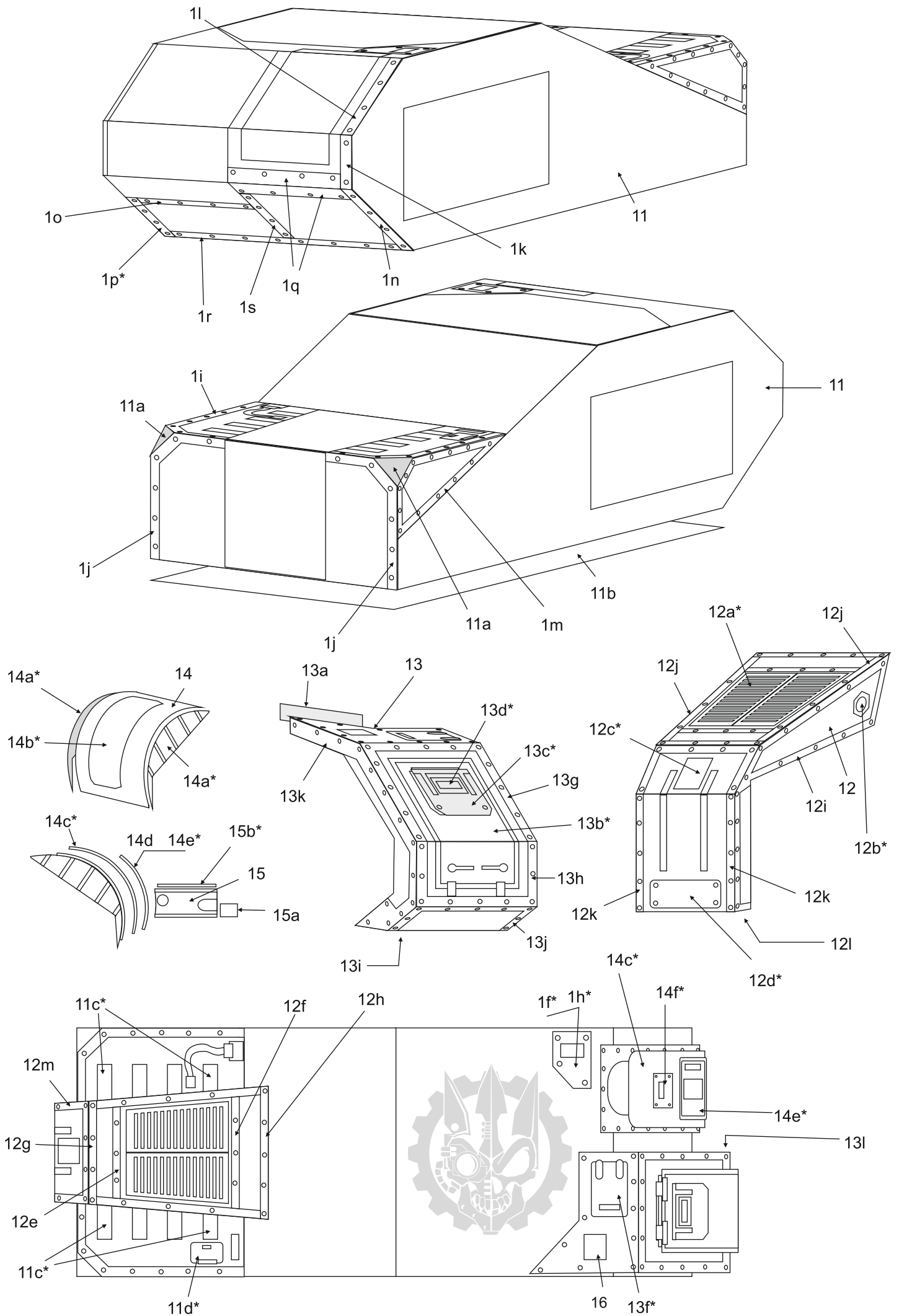


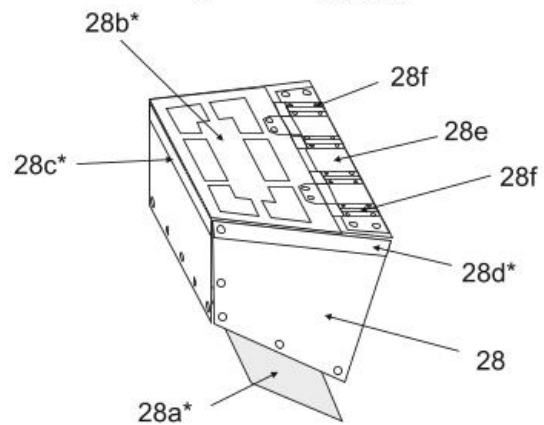
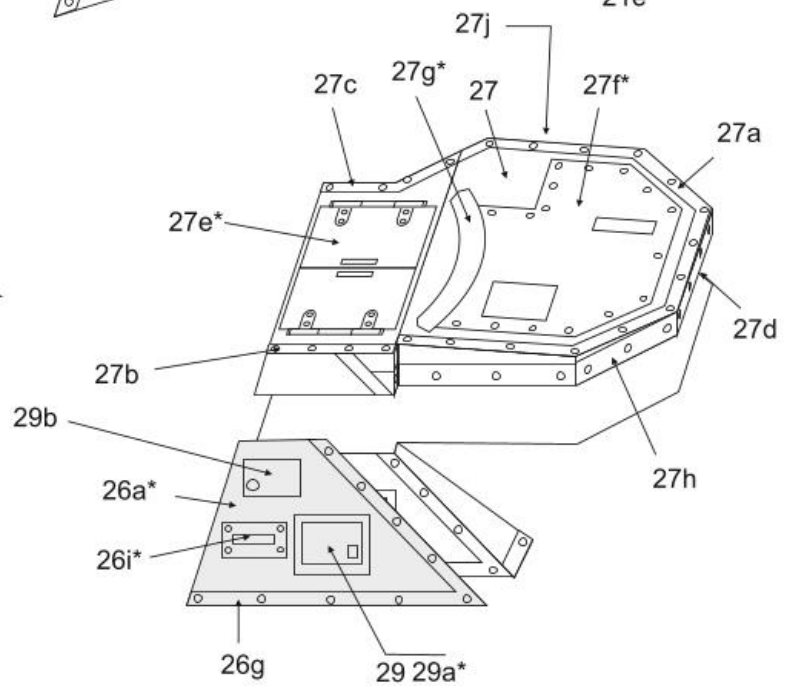
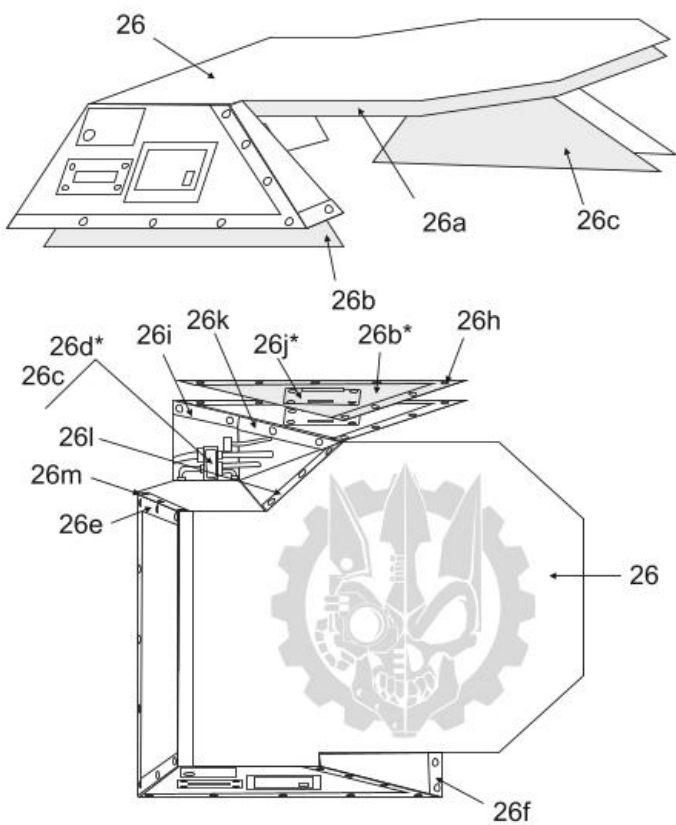
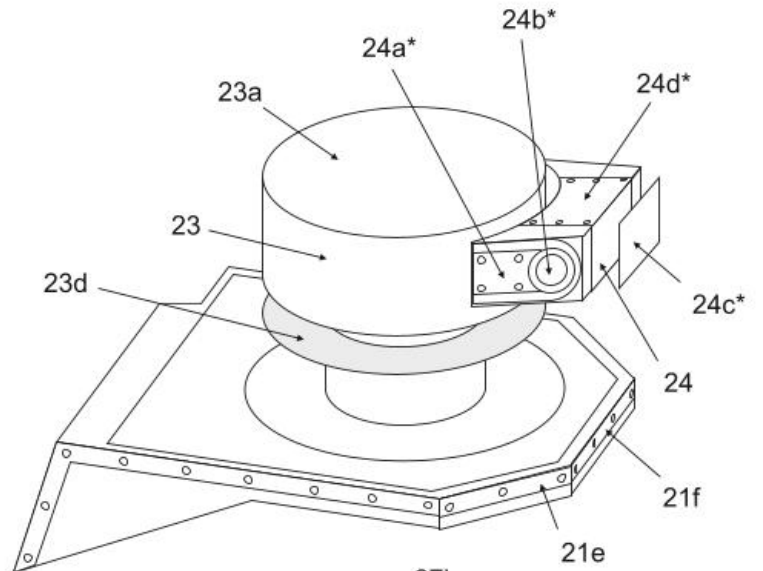
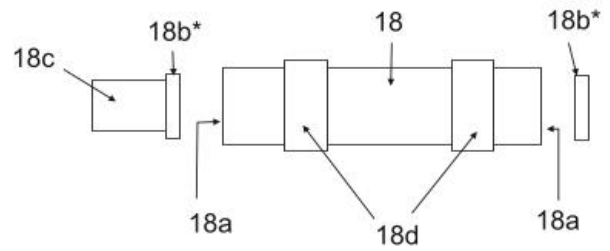
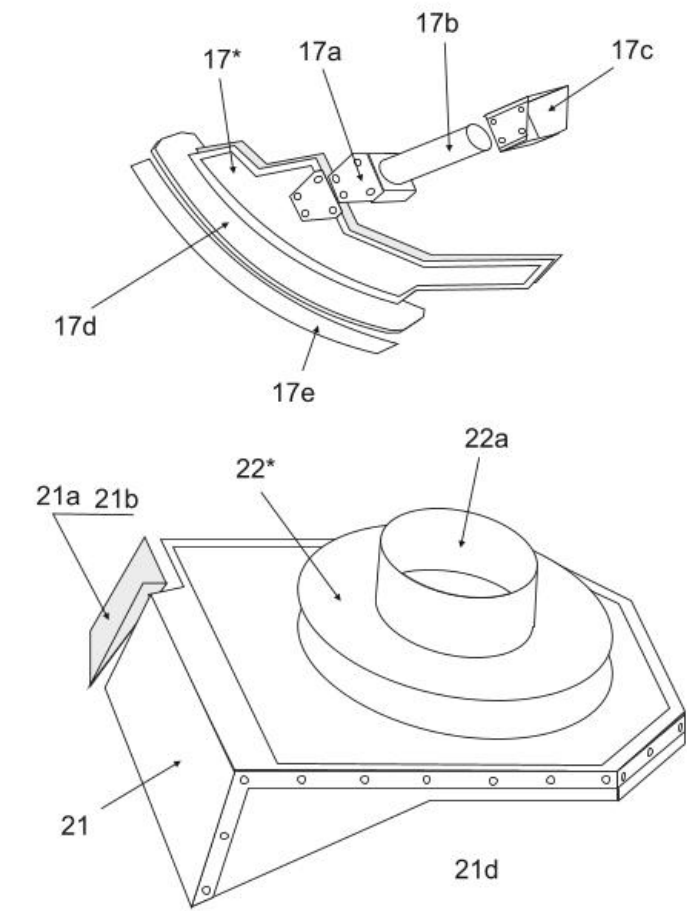


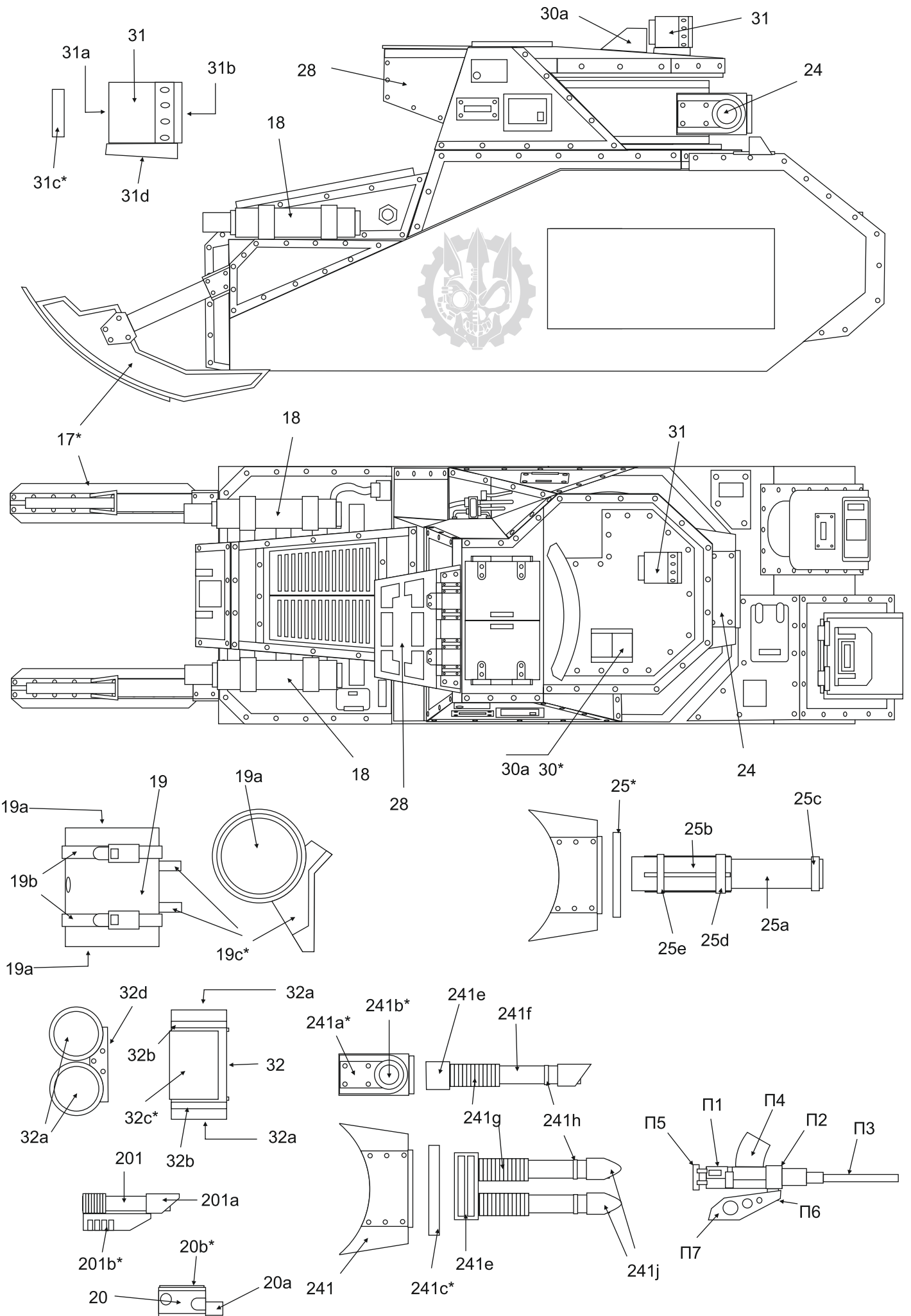


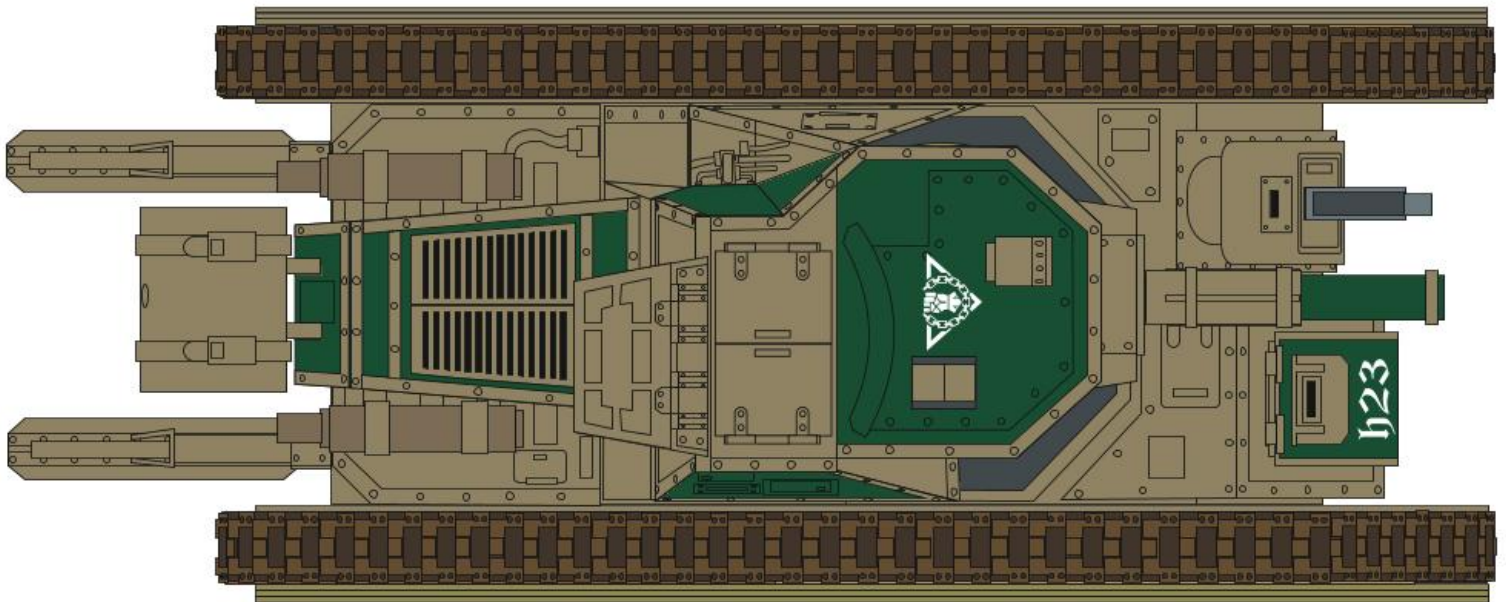
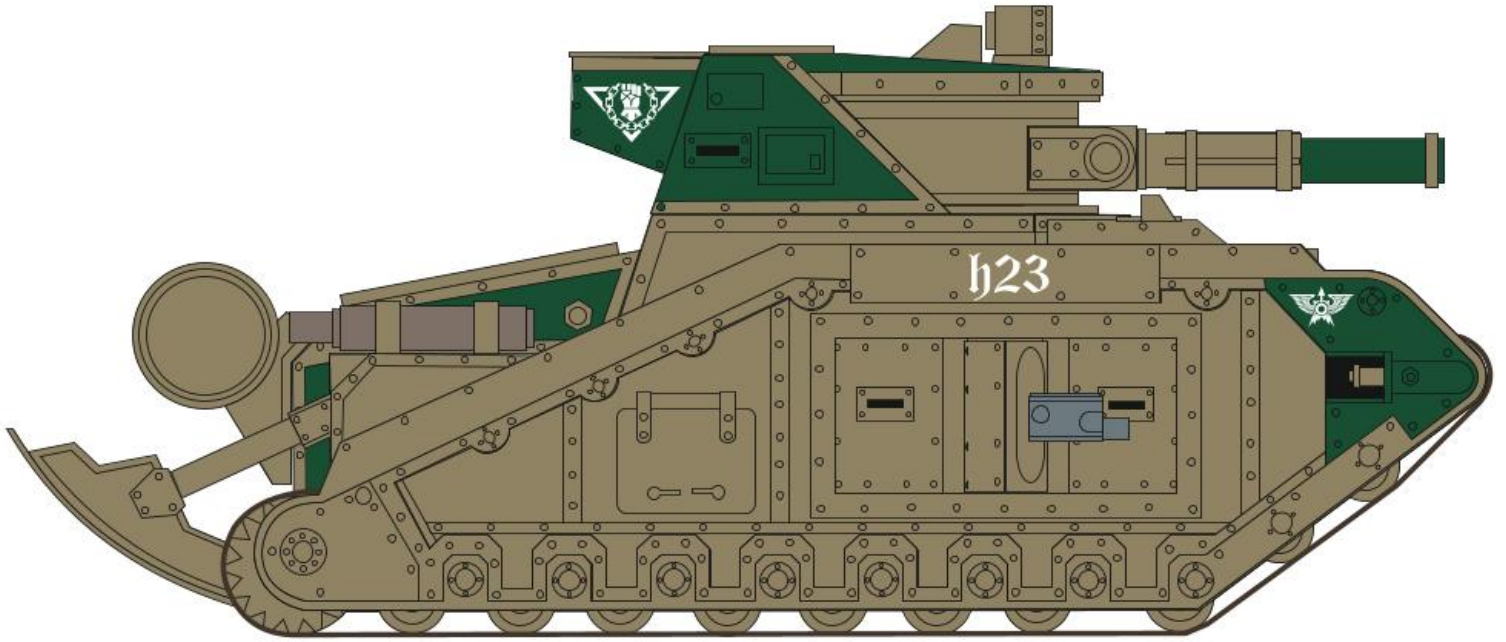


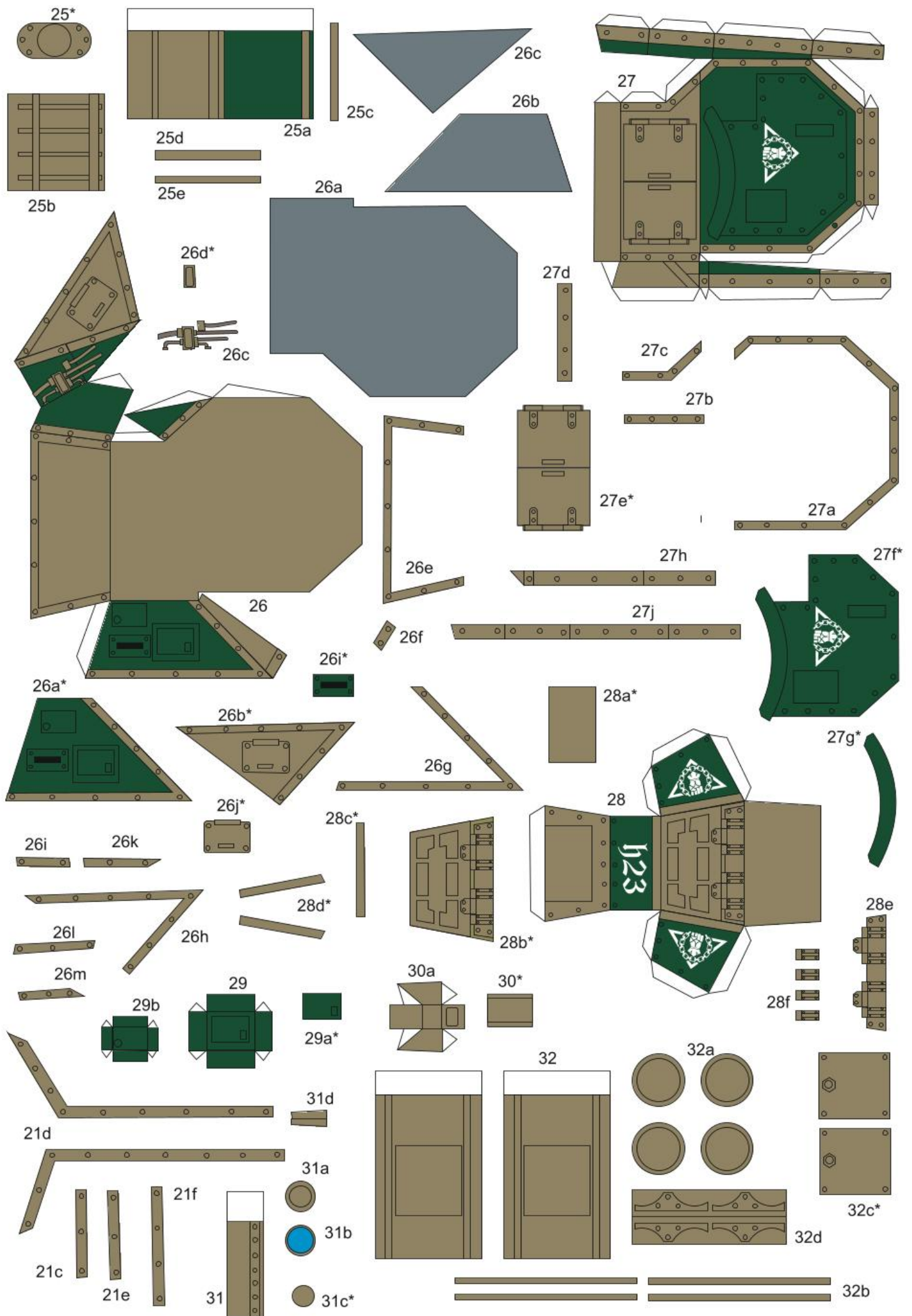


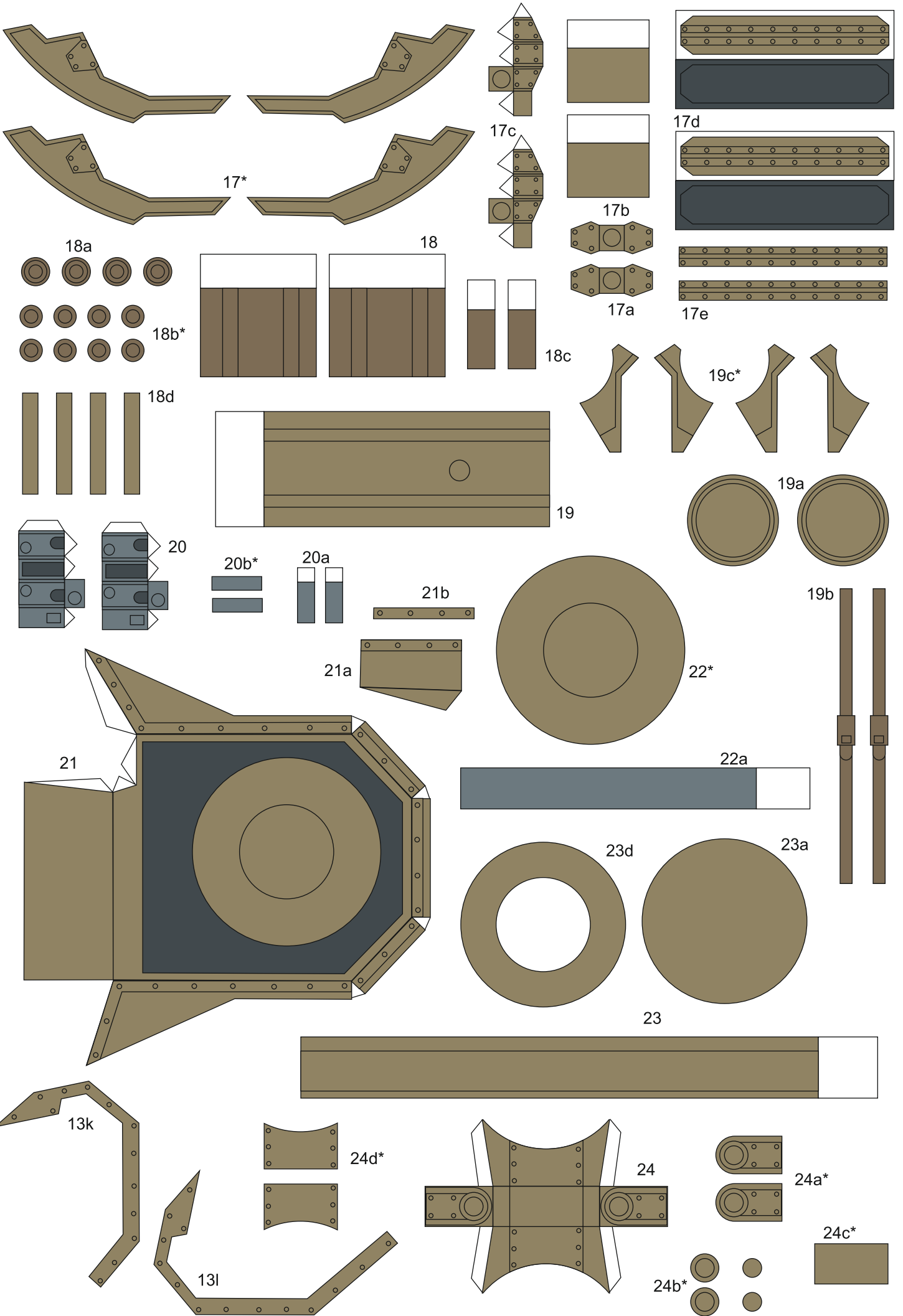


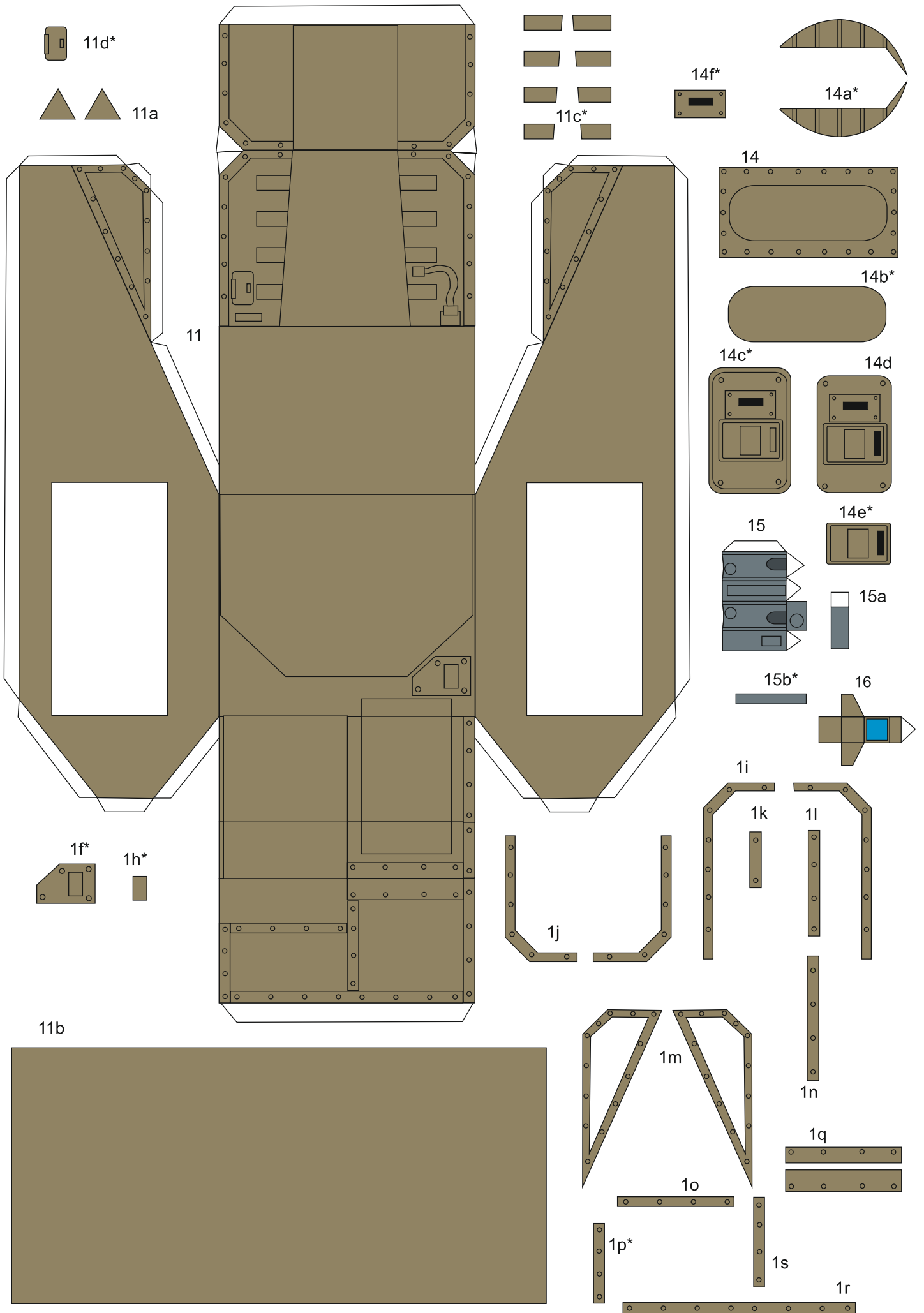


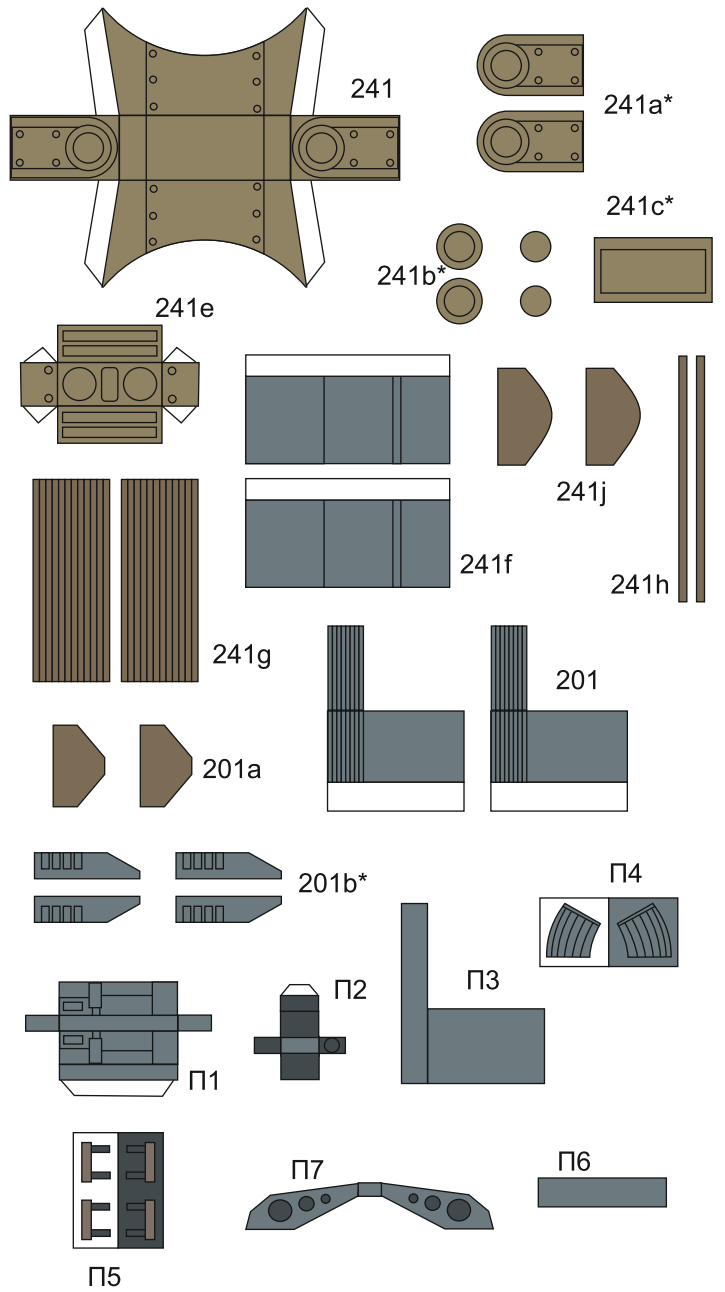
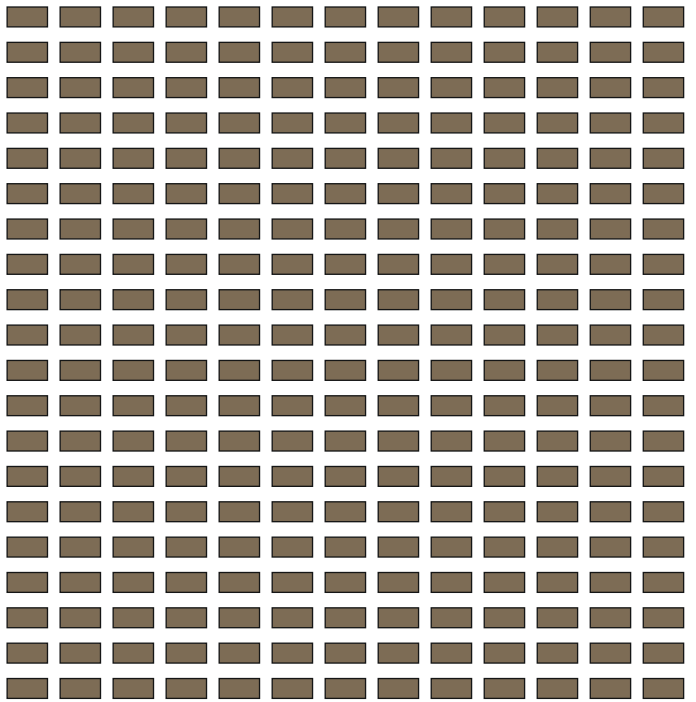
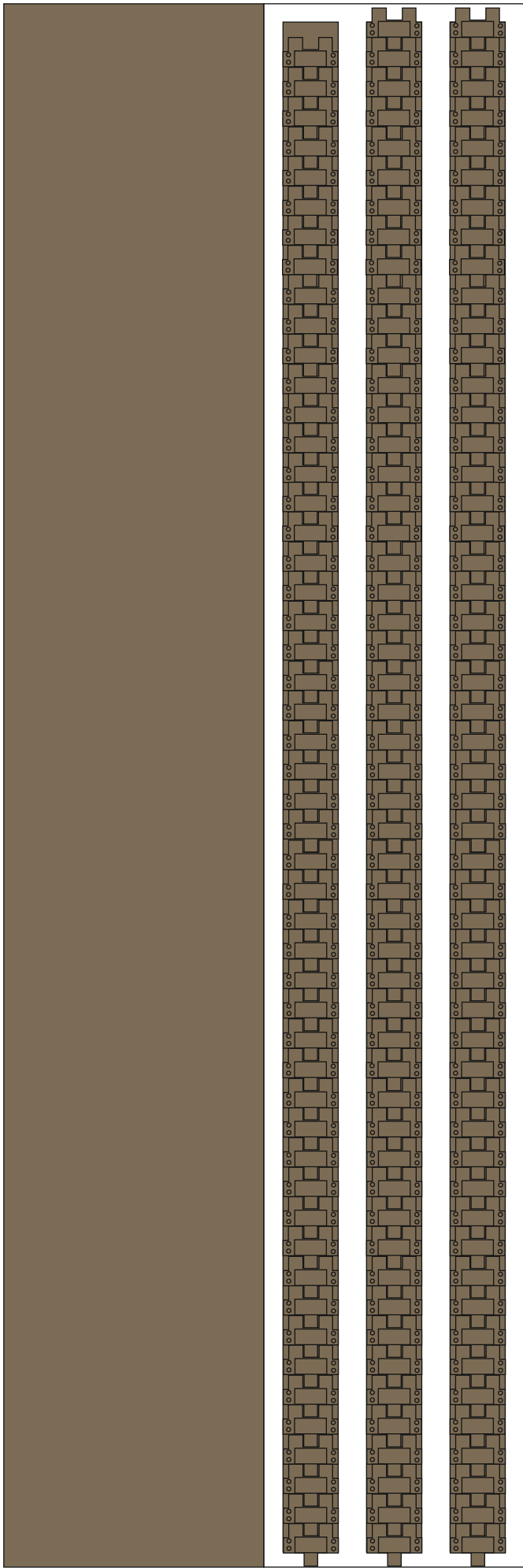


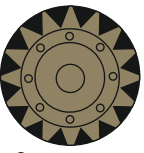
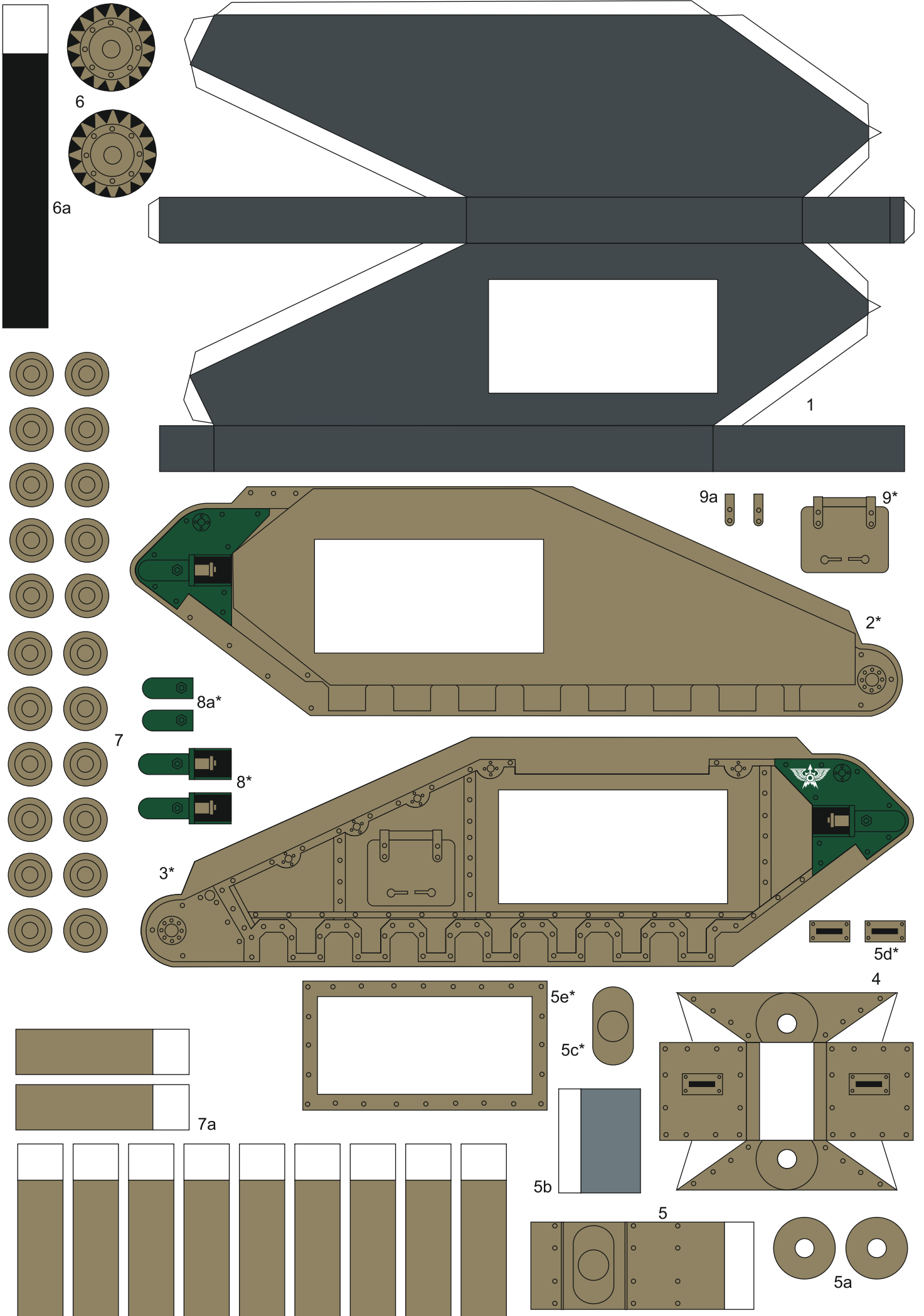




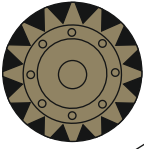




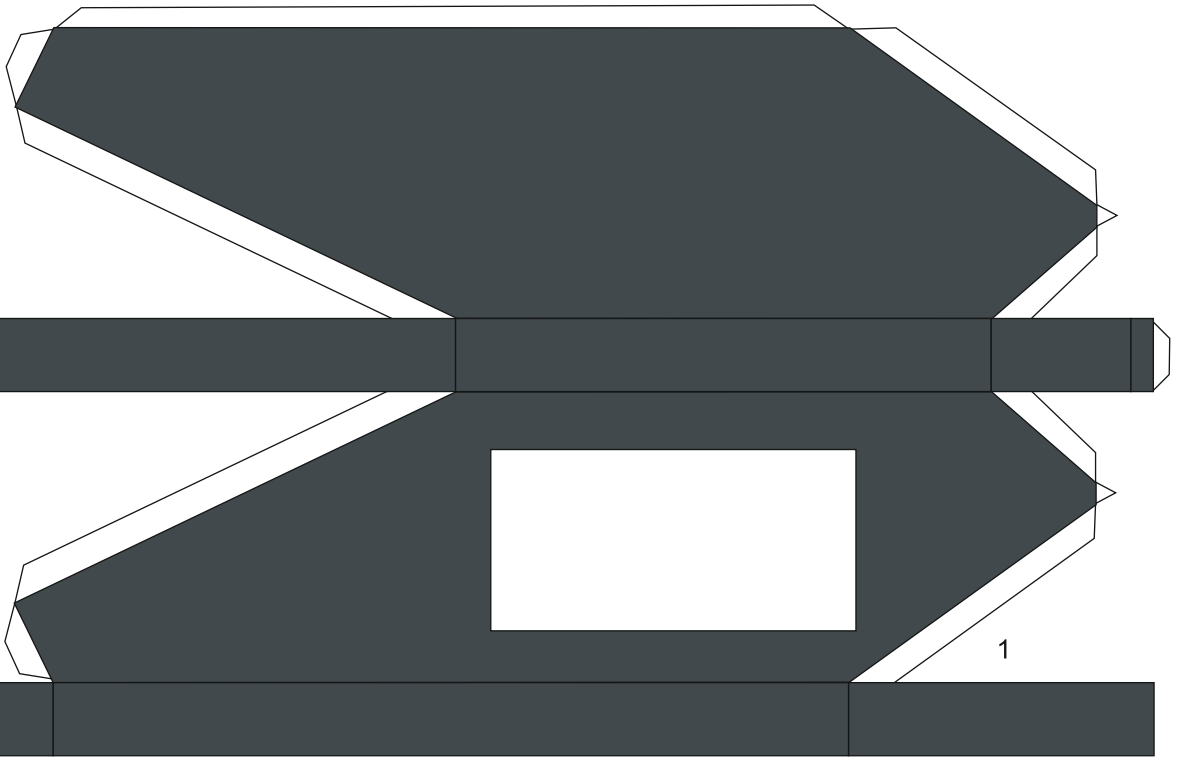




6



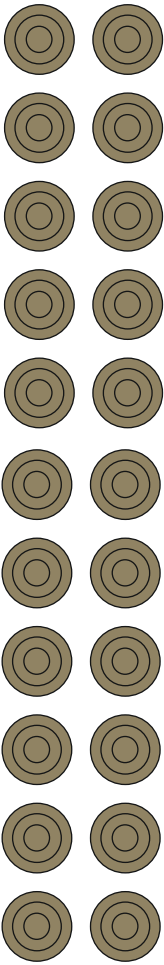
6a



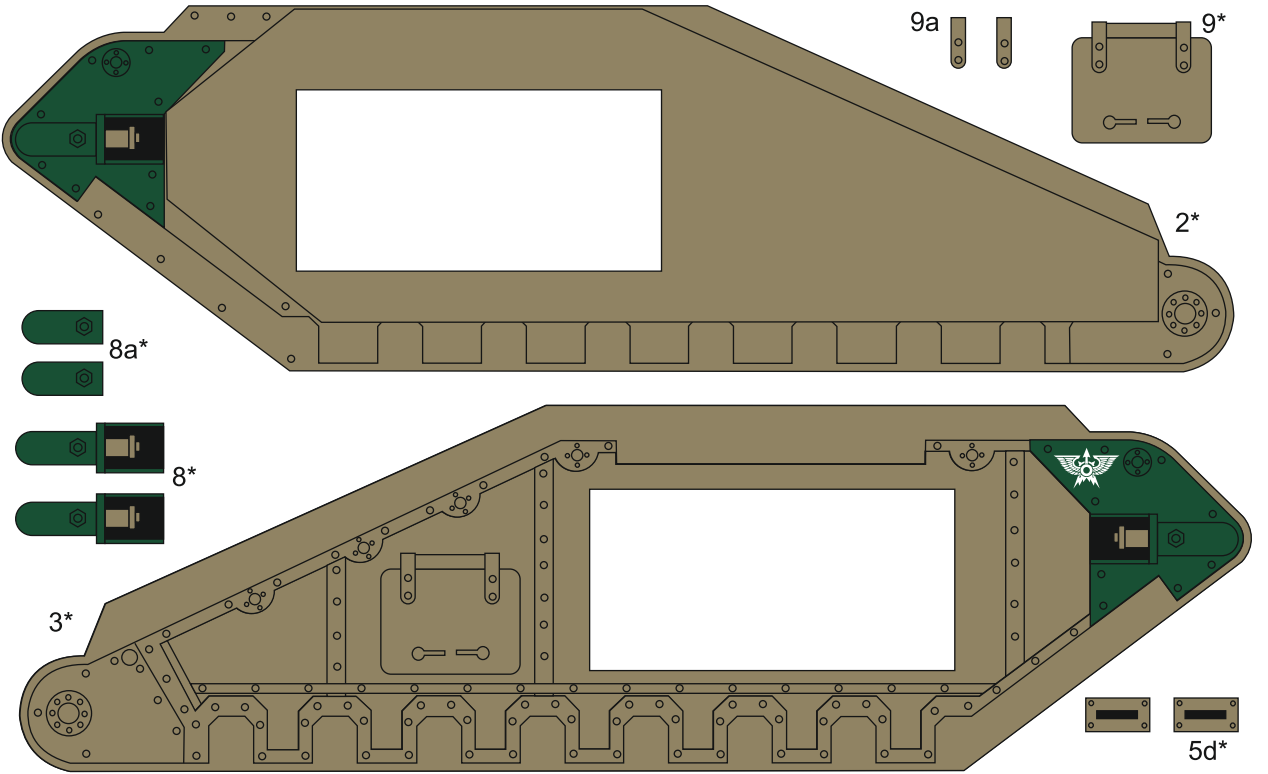
1

9a

9*



7



2*

8a*

8*

3*

5d*

4

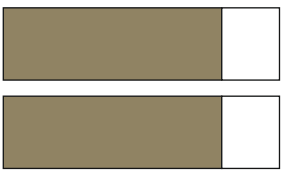
5e*

5c*

5b

5

5a



7a

